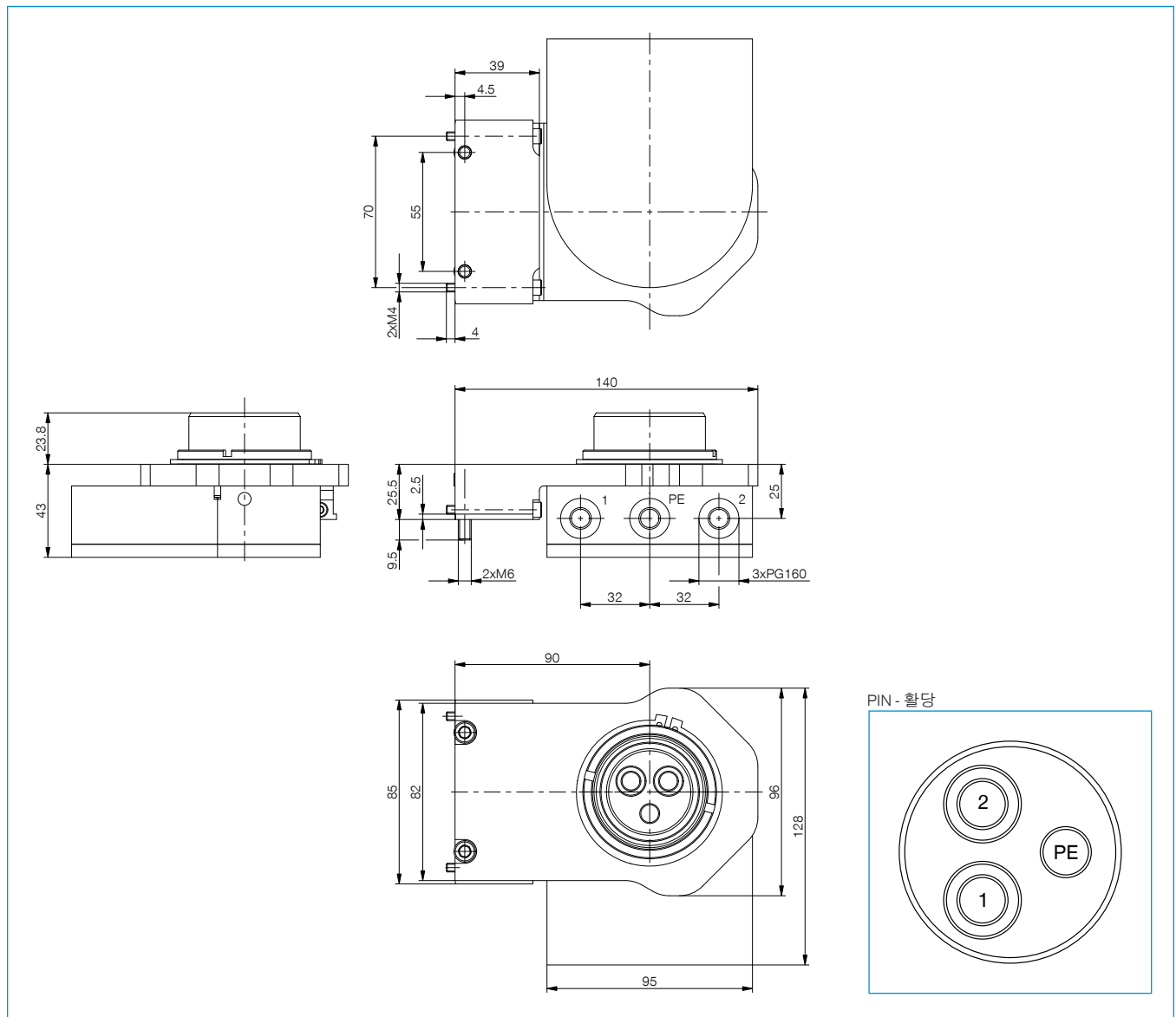


WER4000FLA03-05-A

| 주문번호 | WER4000FLA03-05-A |
|-------------------|---------------------|
| 시리즈 | WER4000 |
| 전송 유형 | 전기식 |
| 기능 | 부하 전력 |
| 사이즈에 적합 | WWR1000 - 160 / 200 |
| 적합 | 고정부품 |
| 접점 갯수 | 3 |
| 연결 종류 | 플러그-인 커넥터 |
| 정격 전류 [A] | 150 |
| 전원전압 [V] | 630 |
| 연결부 나사산 | - |
| 연결부 유형 | 제작 가능 |
| 연결부 종류 | 프리 케이블 말단부 |
| 포트 방향 | 방사 방향 |
| 접합력 [N] | 55 |
| 해제력 [N] | 65 |
| IEC 60529 준거 보호방식 | IP65 |
| 무게 [kg] | 2.2 |

▶ 기술 데이터

WER4000FLA03-05-A



PIN - 할당

