

VÝMENNÁ ČEĽUŠŤ - PEVNÝ DIEL WB5030F

VÝMENNÁ ČEĽUŠŤ - SÚPRAVA PRE VOĽNÝ DIEL WB5030L

► ŠPECIFIKÁCIE PRODUKTOV



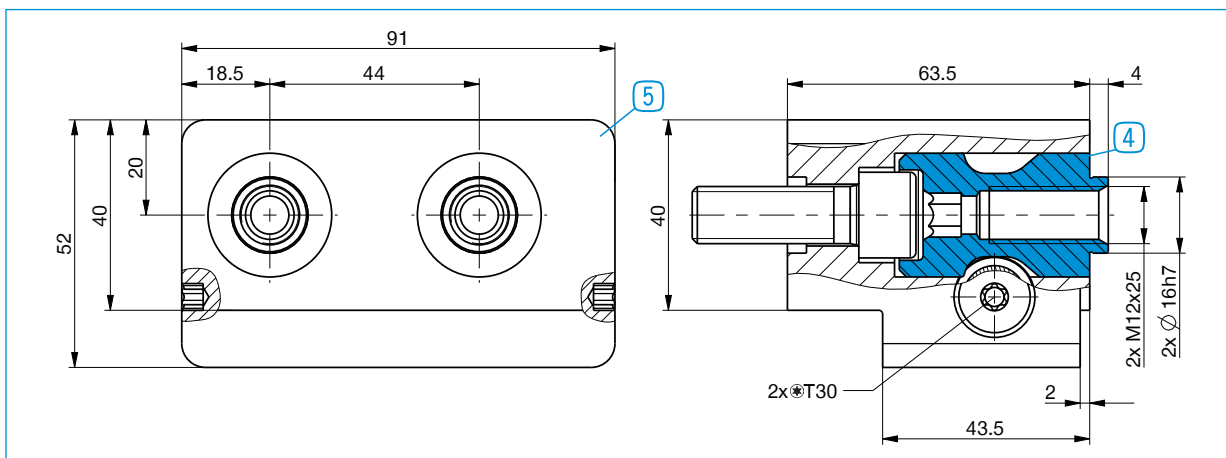
5 Výmenná čeľušť – pevný diel



4 Výmenná čeľušť – súprava pre voľný diel

► Technické údaje

Objednávacie č.	WB5030F	WB5030L
Vhodné pre konštrukčnú veľkosť	GPP5030 / GPD5030	GPP5030 / GPD5030
Uťahovací moment [Nm]	20	
Baliaca jednotka [kus]	1	2
Hmotnosť [kg]	1,8	0,22



Pre každú čeľušť chápadla je potrebná jedna sada voľných dielov na výmenu čeľuští

4 a pevný diel na výmenu čeľuští 5