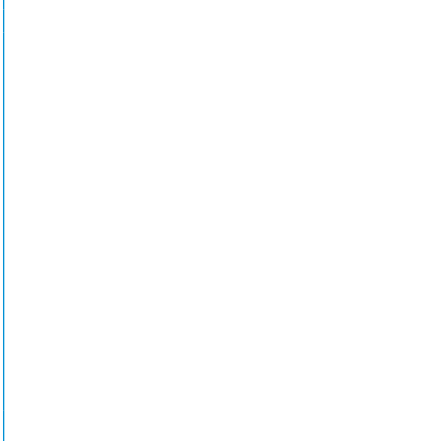


PARTE FIJA PARA CAMBIO RÁPIDO DE DEDOS WB5030F

JUEGO DE PARTES SUeltas PARA CAMBIO RÁPIDO DE DEDOS WB5030L

► ESPECIFICACIONES DEL PRODUCTO

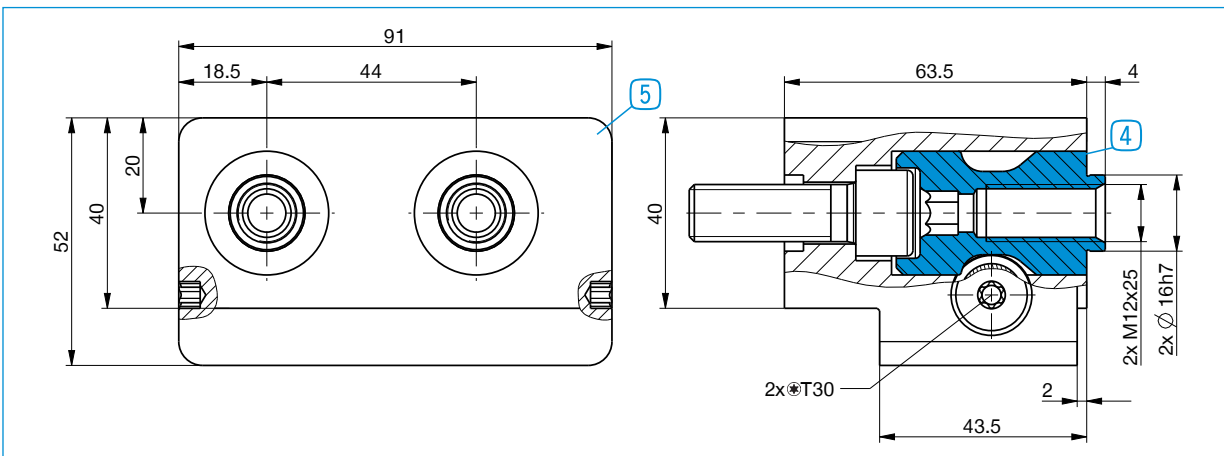


5 Parte fija para cambio rápido de dedos

4 Juego de partes sueltas para cambio rápido de dedos

► Datos técnicos

Referencia	WB5030F	WB5030L
Adecuado para tamaño constructivo	GPP5030 / GPD5030	GPP5030 / GPD5030
Par de apriete [Nm]	20	
Unidad de embalaje [pieza]	1	2
Peso [kg]	1.8	0.22



Para el cambio rápido de dedos, por cada mordaza se necesita un juego de partes sueltas 4 y una parte fija 5 respectivamente