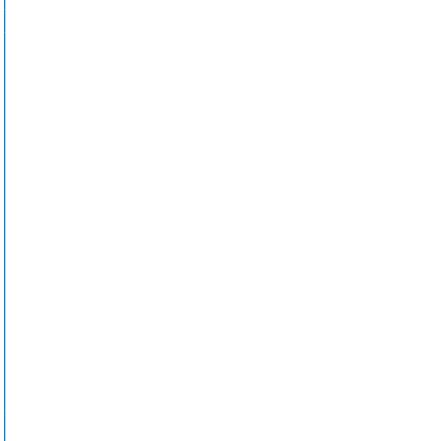


CZĘŚĆ STAŁA SZCZĘKI WYMIENNEJ WB5025F

ZESTAW ELEMENTÓW LUŻNYCH DO SZCZĘKI WYMIENNEJ WB5025L

► SPECYFIKACJE PRODUKTOWE

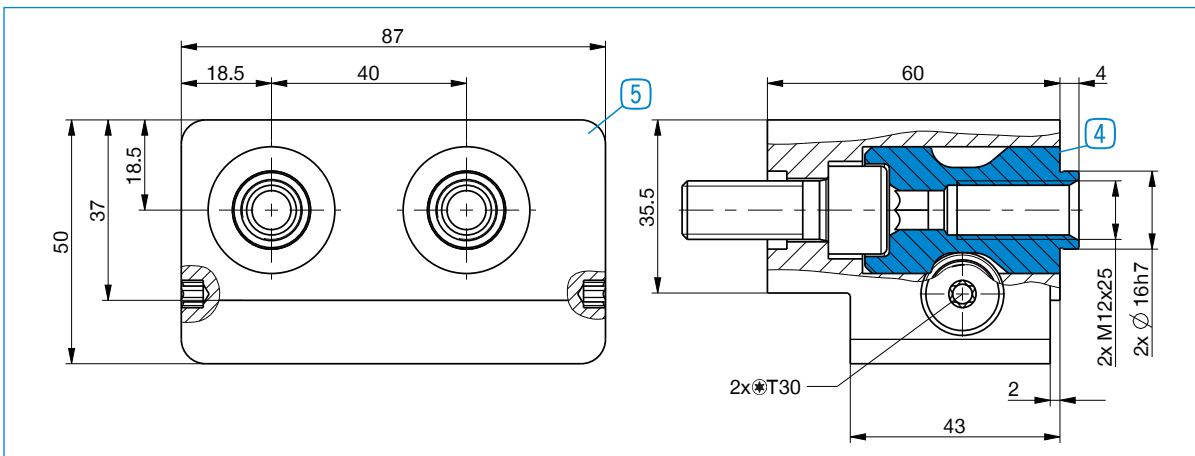


5 Część stała szczęki wymiennej

4 Zestaw elementów luźnych do szczęki wymiennej

► Dane techniczne

Nr katalogowy	WB5025F	WB5025L
Pasuje do rozmiar	GPP5025 / GPD5025	GPP5025 / GPD5025
Moment dociągający [Nm]	20	
Jednostka opakowaniowa [kawatek]	1	2
Masa [kg]	1.5	0.22



Na szczękę chwytną potrzeba jednego zestawu części luźnych szczęki wymiennej **4** oraz części stałej szczęki wymiennej. **5**