

WECHSELBACKE-FESTTEIL WB5025F

WECHSELBACKE-LOSTEIL-SET WB5025L

► PRODUKTSPEZIFIKATIONEN



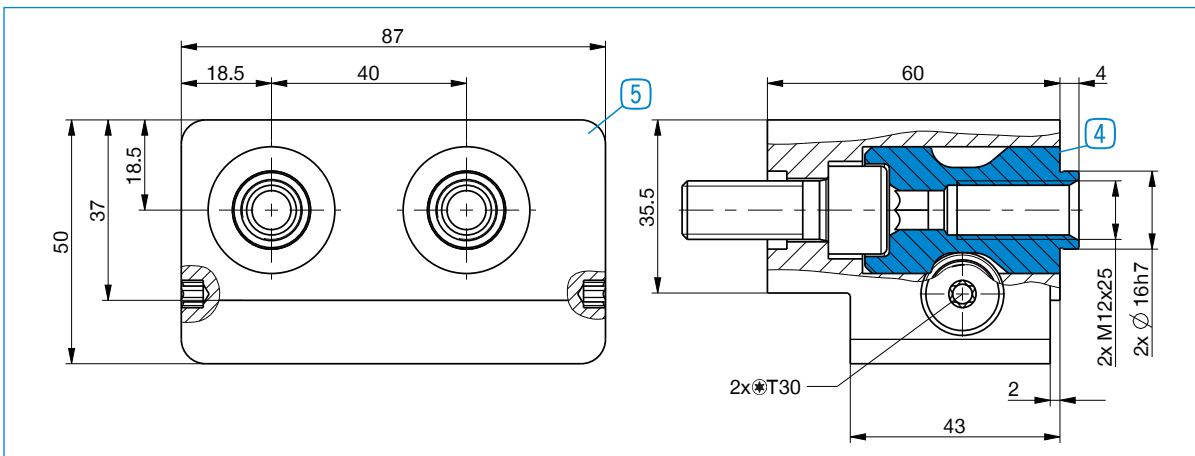
5 Wechselbacke-Festteil



4 Wechselbacke-Losteil-Set

► Technische Daten

Bestell-Nr.	WB5025F	WB5025L
Passend für Baugröße	GPP5025 / GPD5025	GPP5025 / GPD5025
Anzugsmoment [Nm]	20	
Verpackungseinheit [Stück]	1	2
Gewicht [kg]	1,5	0,22



Pro Greiferbacke wird jeweils ein Wechselbacken-Losteil-Set **4** und ein Wechselbacken-Festteil **5** benötigt