

# PARTE FIJA PARA CAMBIO RÁPIDO DE DEDOS WB5016F

## JUEGO DE PARTES SUeltas PARA CAMBIO RÁPIDO DE DEDOS WB5016L

### ► ESPECIFICACIONES DEL PRODUCTO



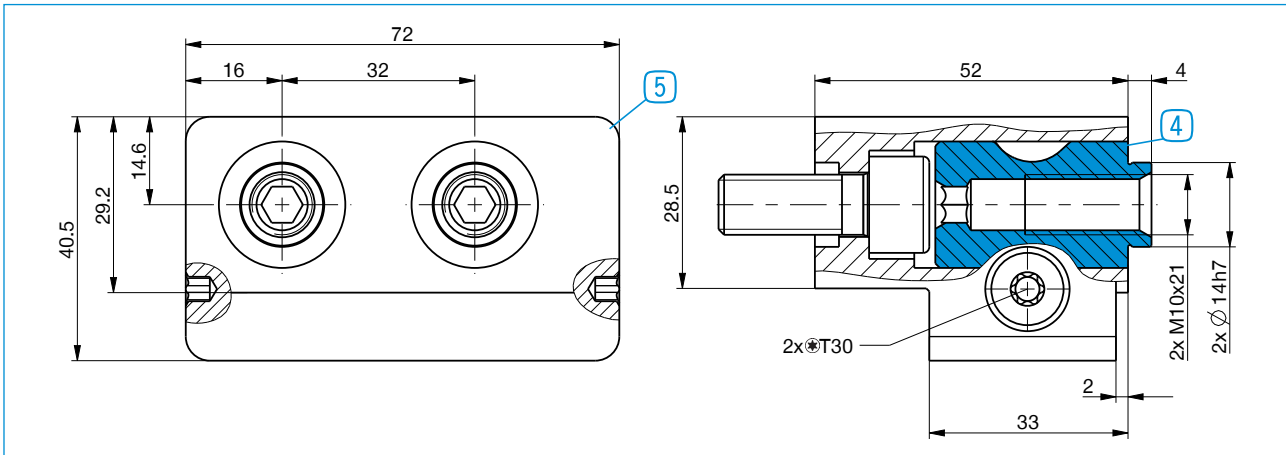
5 Parte fija para cambio rápido de dedos



4 Juego de partes sueltas para cambio rápido de dedos

### ► Datos técnicos

Referencia	WB5016F	WB5016L
Adecuado para tamaño constructivo	GPP5016 / GPD5016	GPP5016 / GPD5016
Par de apriete [Nm]	15	
Unidad de embalaje [pieza]	1	2
Peso [kg]	0.84	0.091



Para el cambio rápido de dedos, por cada mordaza se necesita un juego de partes sueltas 4 y una parte fija 5 respectivamente