

VÝMENNÁ ČEĽUŠŤ - PEVNÝ DIEL WB5013F

VÝMENNÁ ČEĽUŠŤ - SÚPRAVA PRE VOĽNÝ DIEL WB5013L

► ŠPECIFIKÁCIE PRODUKTOV



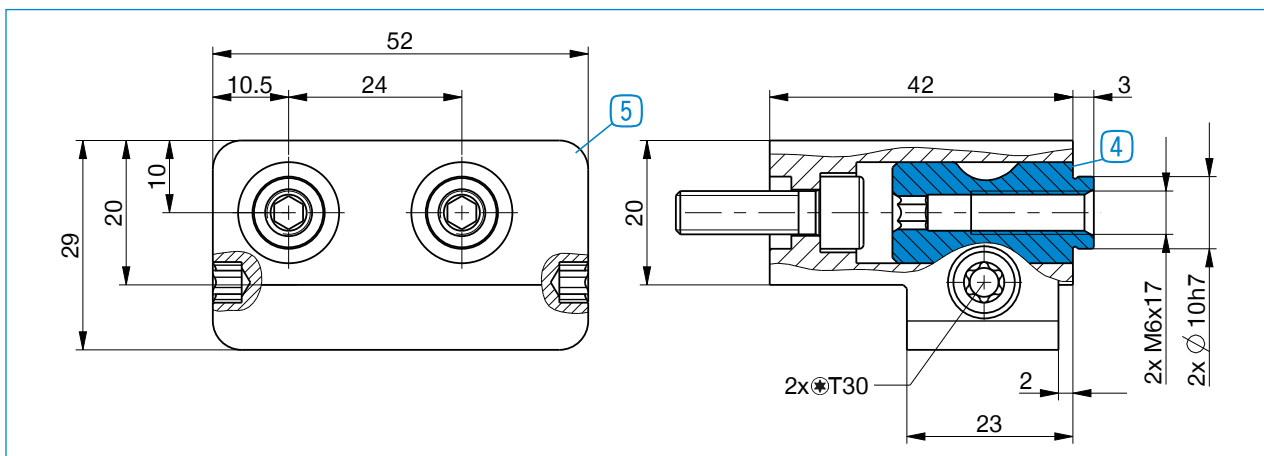
5 Výmenná čeľuť – pevný diel



4 Výmenná čeľuť – súprava pre voľný diel

► Technické údaje

Objednávacie č.	WB5013F	WB5013L
Vhodné pre konštrukčnú veľkosť	GPP5013 / GPD5013	GPP5013 / GPD5013
Uťahovací moment [Nm]	7	
Baliaca jednotka [kus]	1	2
Hmotnosť [kg]	0,34	0,036



Pre každú čeľuť chápada je potrebná jedna sada voľných dielov na výmenu čeľustí

4 a pevný diel na výmenu čeľustí 5