

CAMBIO RAPIDO GANASCE PARTE FISSA WB5006F

SET CAMBIO RAPIDO GANASCE PARTE MOBILE WB5006L

► SPECIFICHE PRODOTTO



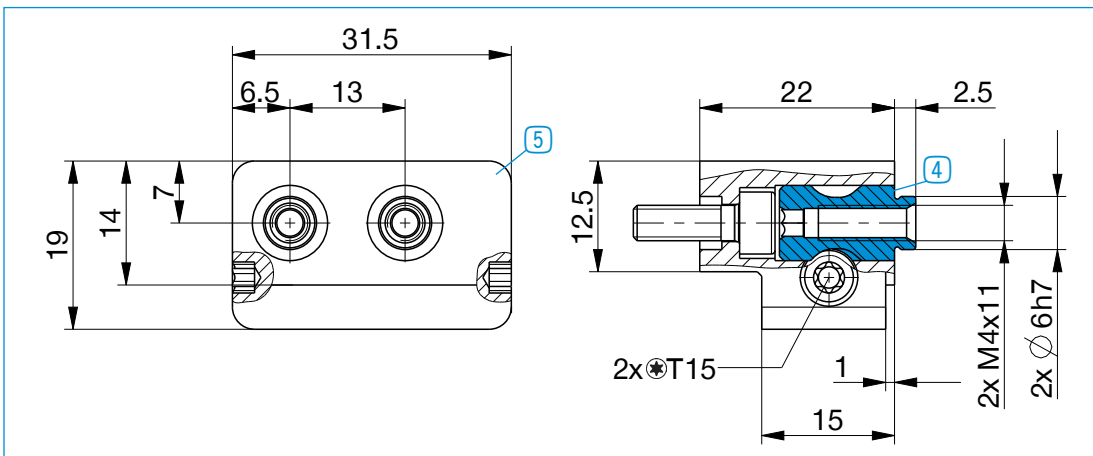
5 Cambio rapido ganasce parte fissa



4 Set cambio rapido ganasce parte mobile

► Dati tecnici

Numero d'ordine	WB5006F	WB5006L
Adatto per dimensioni costruttive	GPP5006 / GPD5006	GPP5006 / GPD5006
Coppia di serraggio [Nm]	1.5	
Unità di imballaggio [pezzo]	1	2
Peso [kg]	0.075	0.008



Per ogni ganasca è necessario un set di parti mobili del cambio rapido ganasce 4 e una parte fissa del cambio rapido ganasce 5