

# 更换手指固定件WB5004F

## 可更换手指非固定件套装WB5004L

### ▶ 产品规格



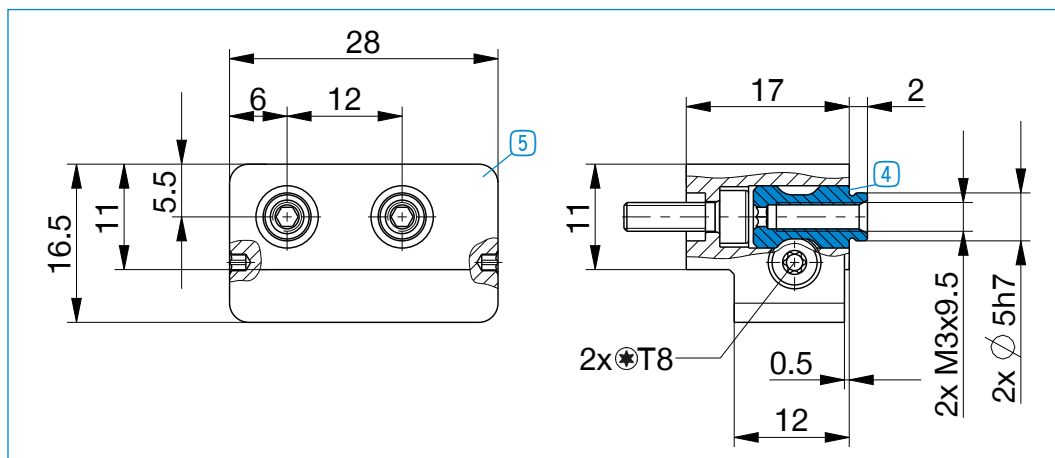
⑤ 更换手指固定件



④ 可更换手指非固定件套装

### ▶ 技术数据

订购编号	WB5004F	WB5004L
适合多种结构尺寸	GPP5004 / GPD5004	GPP5004 / GPD5004
拧紧力矩 [Nm]	1.5	
包装单元 [个]	1	2
重量 [kg]	0.047	0.004



每个抓手手指需要一个可换式手指非固定套件 ④ 和一个 ⑤ 可换式手指固定件