

CZĘŚĆ STAŁA SZCZĘKI WYMIENNEJ WB5004F

ZESTAW ELEMENTÓW LUŻNYCH DO SZCZĘKI WYMIENNEJ WB5004L

► SPECYFIKACJE PRODUKTOWE



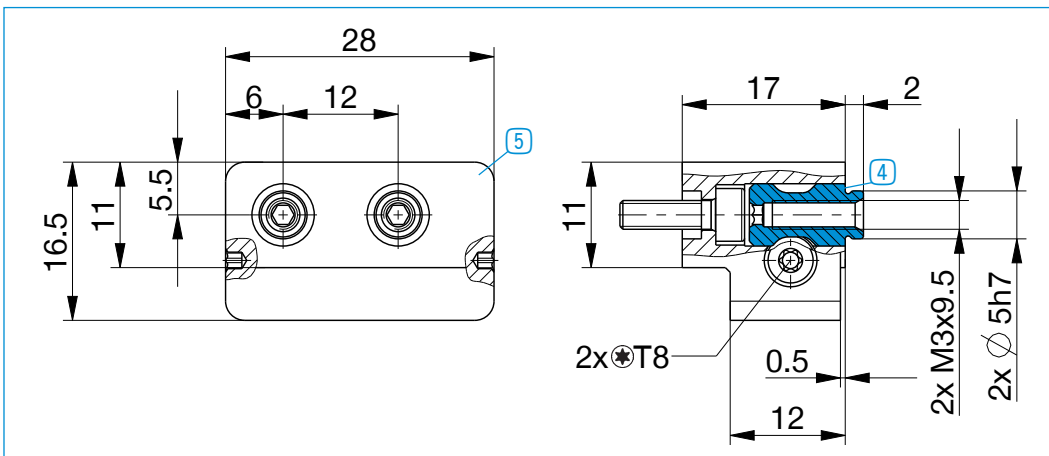
5 Część stała szczęki wymiennej



4 Zestaw elementów luźnych do szczęki wymiennej

► Dane techniczne

Nr katalogowy	WB5004F	WB5004L
Pasuje do rozmiar	GPP5004 / GPD5004	GPP5004 / GPD5004
Moment dociągający [Nm]	1.5	
Jednostka opakowaniowa [kawatek]	1	2
Masa [kg]	0.047	0.004



Na szczękę chwytną potrzeba jednego zestawu części luźnych szczęki wymiennej (4) oraz części stałej szczęki wymiennej. (5)