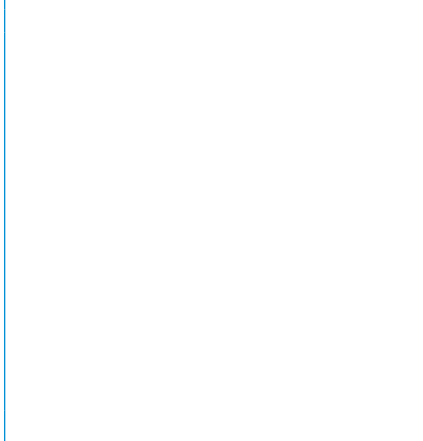


# WECHSELBACKE-FESTTEIL WB5004F

## WECHSELBACKE-LOSTEIL-SET WB5004L

### ► PRODUKTSPEZIFIKATIONEN

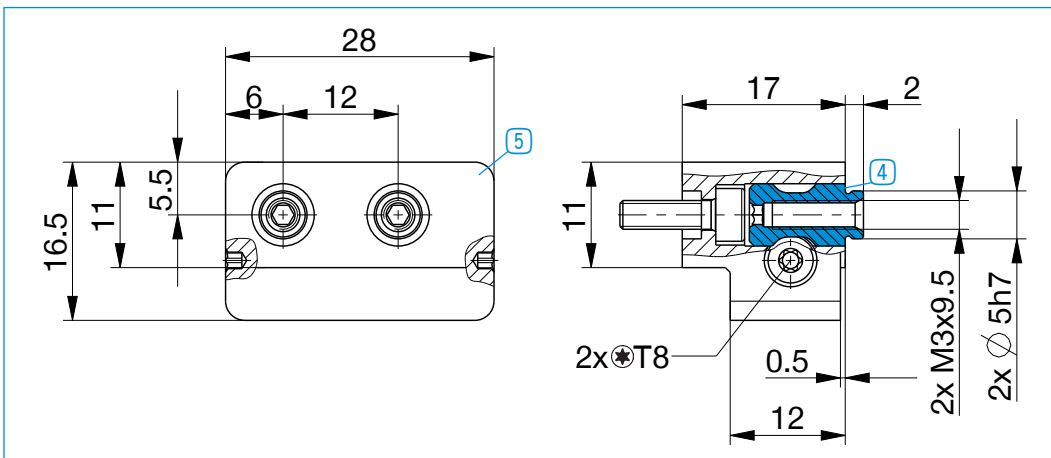


5 Wechselbacke-Festteil

4 Wechselbacke-Losteil-Set

### ► Technische Daten

Bestell-Nr.	WB5004F	WB5004L
Passend für Baugröße	GPP5004 / GPD5004	GPP5004 / GPD5004
Anzugsmoment [Nm]	1,5	
Verpackungseinheit [Stück]	1	2
Gewicht [kg]	0,047	0,004



Pro Greiferbacke wird jeweils ein Wechselbacken-Losteil-Set (4) und ein Wechselbacken-Festteil (5) benötigt