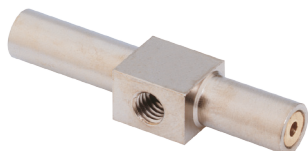


GENERATORE DI VUOTO

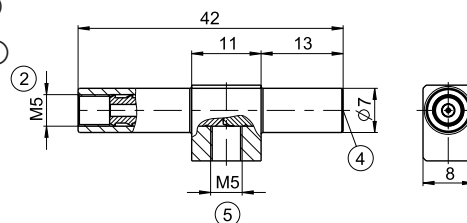
SERIE VGM / VG / VIP

► SERIE VGM



► Particolarità

- Connessione per vuoto integrata ⑤
- Connessione per aria compressa ②
- Sfiato ④



► Dati tecnici

Numero d'ordine

VGM5

Vuoto [bar]

-0.8

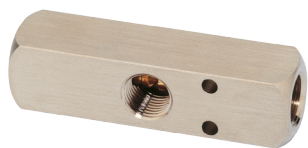
Consumo d'aria per minuto

63

Filettatura di collegamento

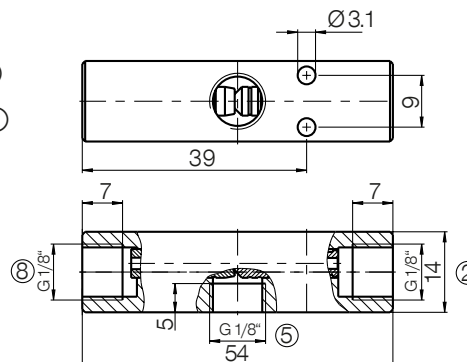
M5

► SERIE VG



► Particolarità

- Connessione per vuoto integrata ⑤
- Connessione per aria compressa ②
- Connessione per silenziatore SD18KS ⑧



► Dati tecnici

Numero d'ordine

VG1-8

Vuoto [bar]

-0.8

Consumo d'aria per minuto

63

Filettatura di collegamento

G1/8"

► SERIE VIP

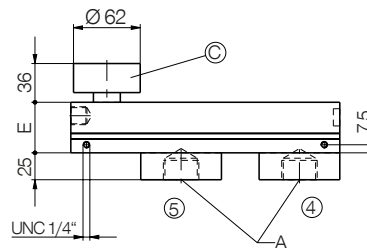
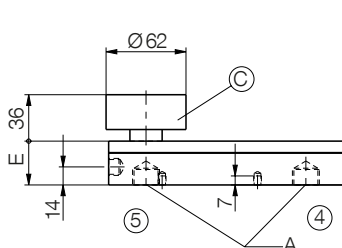
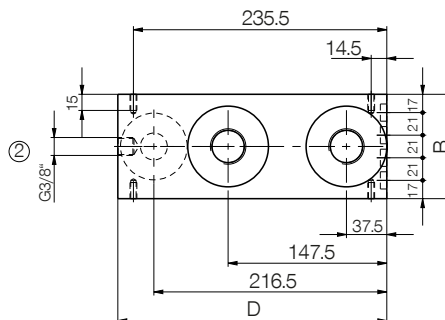
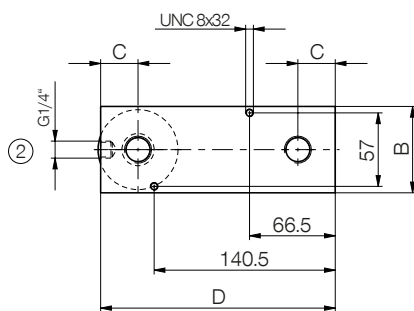


► Nota

Manometro VM62, adatto per VIP4 - VILP16,
(non incluso nella fornitura)

► Dati tecnici

Numero d'ordine	VIP4	VIP8	VIP12	VILP16
Rendimento del vuoto a 4 bar [%]	90	90	90	90
Consumo d'aria per minuto	63	126	240	240
Volume del vuoto	165	320	590	350
Pressione di esercizio [bar]	4 ... 7	4 ... 7	4 ... 7	4 ... 7
Livello di pressione acustica carico [db(A)]	65	65	65	75
Livello di pressione acustica (aspirato) [db(A)]	50	50	50	55
Temperatura di esercizio [°C]	-20 ... +80	-20 ... +80	-20 ... +80	-10 ... +100
A	G1/2"	G1/2"	G1/2"	G1,5"
Quota B [mm]	67	67	67	97
Quota C [mm]	29	29	29	
Quota D [mm]	182	182	182	250
Quota E [mm]	34	34	52	47
Peso [kg]	0.67	0.7	0.92	2.5



- ② Allacciamento aria
- ④ Sfiato
- ⑤ Connessione per vuoto
- Ⓢ Manometro (non incluso nella fornitura) VM62