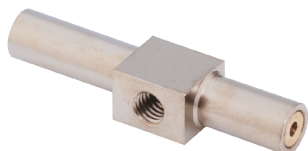


# GÉNÉRATEUR DE VIDE

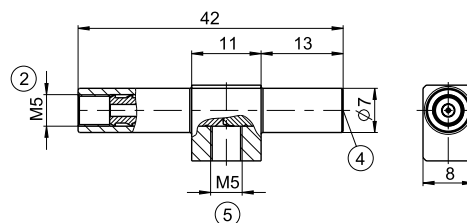
## SÉRIE VGM / VG / VIP

### ► SÉRIE VGM



#### ► Particularités

- Raccord de vide intégré ⑤
- Connexion pneumatique ②
- Échappement ④



#### ► Caractéristiques techniques

##### N° de commande

**VGM5**

Vide [bar]

-0.8

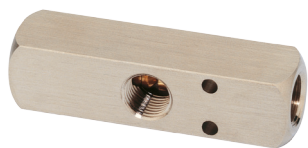
Consommation d'air par min.

63

Raccord fileté

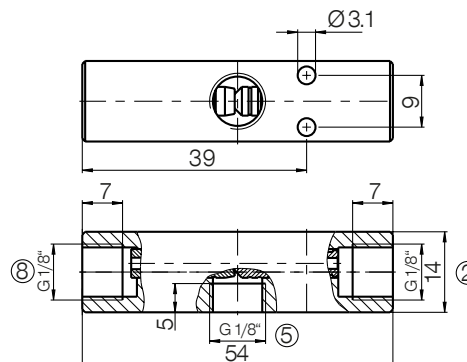
M5

### ► SÉRIE VG



#### ► Particularités

- Raccord de vide intégré ⑤
- Connexion pneumatique ②
- Connexion en Silencieux N° de com. SD18KS ⑧



#### ► Caractéristiques techniques

##### N° de commande

**VG1-8**

Vide [bar]

-0.8

Consommation d'air par min.

63

Raccord fileté

G1/8"

## ► SÉRIE VIP

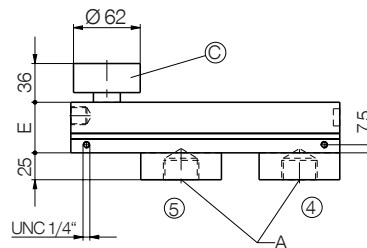
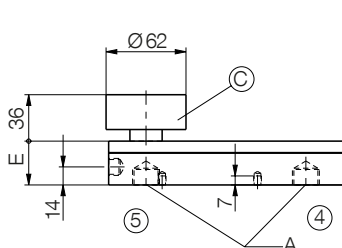
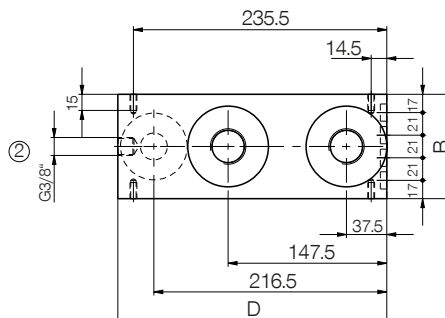
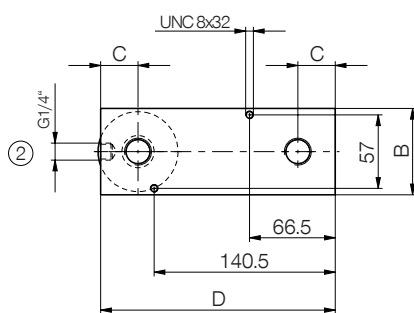


### ► Remarque

Manomètre référence VM62 pour VIP4 jusqu'à VILP16, non compris dans la livraison

### ► Caractéristiques techniques

N° de commande	VIP4	VIP8	VIP12	VILP16
Capacité de vide pour 4 bar [%]	90	90	90	90
Consommation d'air par min.	63	126	240	240
Volume de vide	165	320	590	350
Pression de service [bar]	4 ... 7	4 ... 7	4 ... 7	4 ... 7
Niveau acoustique libre [db(A)]	65	65	65	75
Absorption acoustique [db(A)]	50	50	50	55
Température de service [°C]	-20 ... +80	-20 ... +80	-20 ... +80	-10 ... +100
A	G1/2"	G1/2"	G1/2"	G1,5"
Dimension B [mm]	67	67	67	97
Dimension C [mm]	29	29	29	
Dimension D [mm]	182	182	182	250
Dimension E [mm]	34	34	52	47
Poids [kg]	0.67	0.7	0.92	2.5



- ② Raccord pneumatique
- ④ Échappement
- ⑤ Raccordement de vide
- ③ Manomètre non compris dans la livraison N° de com. VM62