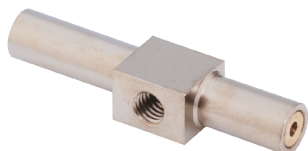


# GENERADORES DE VACÍO

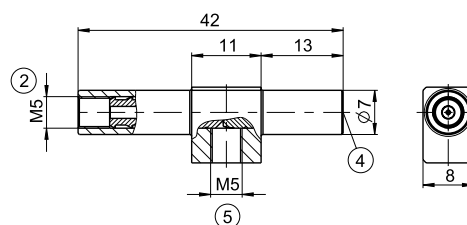
## SERIE VGM / VG / VIP

### ► SERIE VGM



#### ► Características

- Conexión para vacío integrado ⑤
- Conexión para presión ②
- Salida ④



#### ► Datos técnicos

#### Referencia

**VGM5**

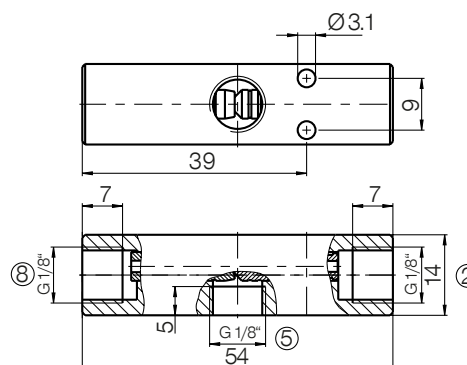
Vacío [bar]	-0.8
Consumo de aire por min.	63
Rosca de conexión	M5

### ► SERIE VG



#### ► Características

- Conexión para vacío integrado ⑤
- Conexión para presión ②
- Conexión para silenciar Ref.: SD18KS ⑧



#### ► Datos técnicos

#### Referencia

**VG1-8**

Vacío [bar]	-0.8
Consumo de aire por min.	63
Rosca de conexión	G1/8"

## ► SERIE VIP

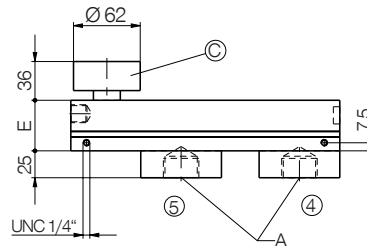
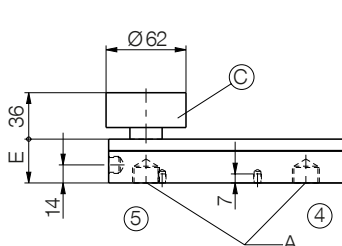
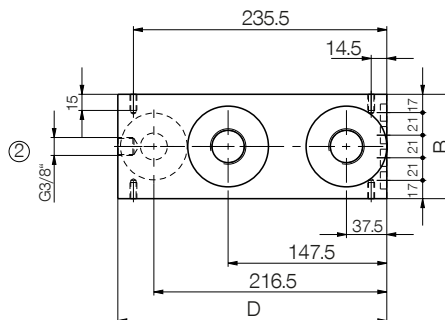
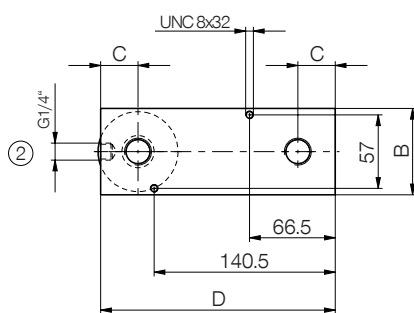


### ► Nota

El manómetro, con ref.: VM62, y apropiado para VIP4 hasta VILP16, no está incluido en suministro

### ► Datos técnicos

Referencia	VIP4	VIP8	VIP12	VILP16
Capacidad de vacío con 4 bar [%]	90	90	90	90
Consumo de aire por min.	63	126	240	240
Volumen de vacío	165	320	590	350
Presión de servicio [bar]	4 ... 7	4 ... 7	4 ... 7	4 ... 7
Nivel acústico sin pieza [db(A)]	65	65	65	75
Nivel acústico (aspirado) [db(A)]	50	50	50	55
Temperatura de servicio [°C]	-20 ... +80	-20 ... +80	-20 ... +80	-10 ... +100
A	G1/2"	G1/2"	G1/2"	G1,5"
Medida B [mm]	67	67	67	97
Medida C [mm]	29	29	29	
Medida D [mm]	182	182	182	250
Medida E [mm]	34	34	52	47
Peso [kg]	0.67	0.7	0.92	2.5



- ② Conexión de aire
- ④ Salida
- ⑤ Conexión para vacío
- Ⓒ El manómetro no está incluido en suministro  
Ref.: VM62