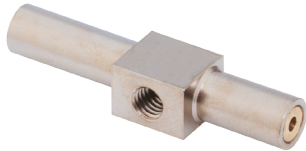


VAKUUMERZEUGER

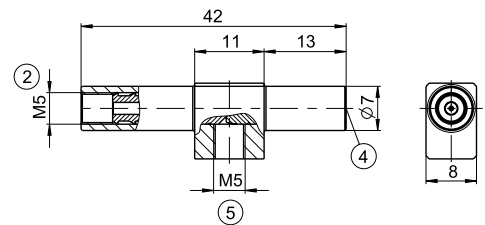
SERIE VGM / VG / VIP

► SERIE VGM



► Besonderheiten

- Integrierter Vakuumanschluss ⑤
- Druckluftanschluss ②
- Abluft ④



► Technische Daten

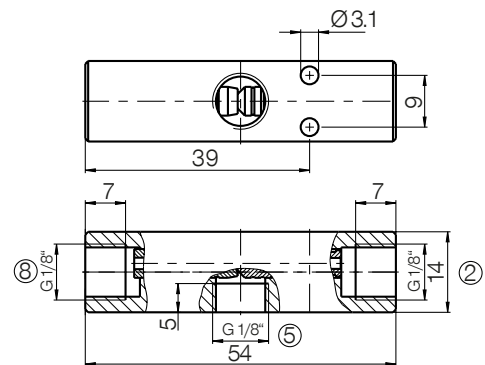
Bestell-Nr.	VGM5
Vakuum [bar]	-0,8
Luftverbrauch pro min. [l norm]	63
Anschlussgewinde	M5

► SERIE VG



► Besonderheiten

- Integrierter Vakuumanschluss ⑤
- Druckluftanschluss ②
- Anschluss für Schalldämpfer SD-18KS ⑧



► Technische Daten

Bestell-Nr.	VG1-8
Vakuum [bar]	-0,8
Luftverbrauch pro min. [l norm]	63
Anschlussgewinde	G1/8"

► SERIE VIP

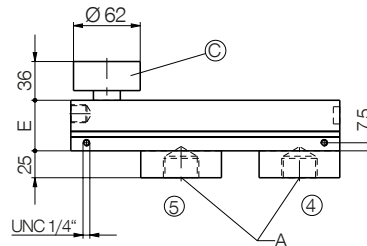
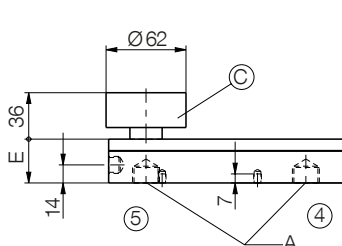
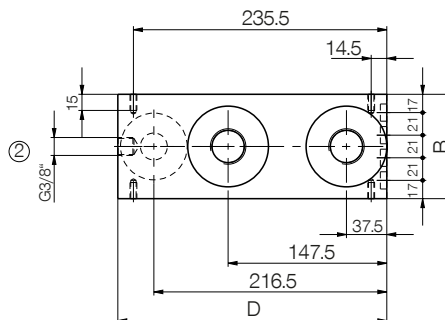
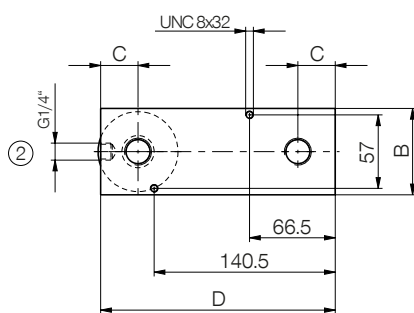


► Anmerkung

Manometer VM62, passend für VIP4 bis VILP16, ist nicht im Lieferumfang enthalten

► Technische Daten

Bestell-Nr.	VIP4	VIP8	VIP12	VILP16
Vakuumeistung bei 4 bar [%]	90	90	90	90
Luftverbrauch pro min. [l norm]	63	126	240	240
Vakuummengen [l norm/min.]	165	320	590	350
Betriebsdruck [bar]	4 ... 7	4 ... 7	4 ... 7	4 ... 7
Schallpegel frei [db(A)]	65	65	65	75
Schallpegel angesaugt [db(A)]	50	50	50	55
Betriebstemperatur [°C]	-20 ... +80	-20 ... +80	-20 ... +80	-10 ... +100
A	G1/2"	G1/2"	G1/2"	G1,5"
Maß B [mm]	67	67	67	97
Maß C [mm]	29	29	29	
Maß D [mm]	182	182	182	250
Maß E [mm]	34	34	52	47
Gewicht [kg]	0,67	0,7	0,92	2,5



- ② Luftanschluss
- ④ Abluft
- ⑤ Vakuumschlus
- Ⓒ Manometer nicht im Lieferumfang enthalten VM62