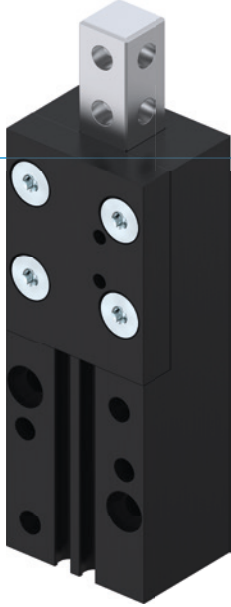


분류기

시리즈 VEG

▶ 제품의 장점



▶ 경질 특수강 가이드

이 가이드는 견고하고 신뢰할 수 있으며 수명이 깁니다. 바로 귀하의 애플리케이션에 필요한 부품입니다.

▶ 여기서 직접 결정해 보십시오!

자계 센서 또는 인덕티브 근접 스위치를 통한 조회: 기준과 달리 자유로운 선택이 가능합니다.

▶ 고장 없는 연속 사용

"Made in Germany"의 당사의 타협 없는 품질은 정비 없이 최대 1000만 사이클을 보장합니다.

▶ 시리즈 특징

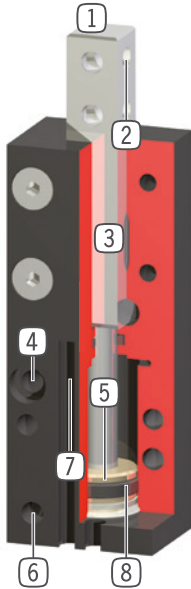
설비 크기

VEGXX

 1000만까지 정비가 불필요한 주기(최대)	●
 인덕티브 센서	●
 자계 센서	●
 IP40	●



▶ 용도 명세



- ① 플런저
- 경질 특수강으로 이루어짐
- ② 수용부
- 개별 분류기 조를 수용하기 위한 보어
- ③ 사각형 가이드
- 견고하고, 힘 및 모멘트 흡수 용도
- ④ 고정 및 위치 설정
- 개별 설치의 여러 측면 대체
- ⑤ 구동
- 이중 작동 공압 실린더
- ⑥ 에너지 공급
- ⑦ 통합된 조회 홈
- 자계 센서의 위치 설정을 위한 홈
- ⑧ 영구 자석
- 신호 발생기로서 피스톤 챔버에 내장되어 있음

▶ 기술 데이터

설비 크기	스트로크 [mm]	삽입 시 힘 [N]	회수 시 힘 [N]	무게 [kg]	IP 분류
VEG10	10	30	40	0.076	IP40
VEG14	20	65	80	0.14	IP40
VEG15	40	65	80	0.23	IP40
VEG22	30	170	220	0.5	IP40
VEG23	60	170	220	0.82	IP40

▶ 세부 정보는 온라인으로 사용가능



모든 정보는 한 클릭으로: www.zimmer-group.com. 기술 정보모든 정보를 원하시는 제품의 주문번호로 여러분의 설비크기에 해당되는 데이터, 도면, 3-D 모델, 작동설명서를 보실 수 있습니다. 빠르고, 한 눈에 들어오는 최신 정보.

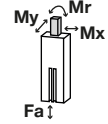
분류기 설비 크기 VEG23

▶ 제품 규격



▶ 힘 및 모멘트

플러전에 인가되어야 하는 정적 힘 및 모멘트를 나타냅니다.



Mr [Nm]	9
Mx [Nm]	9
My [Nm]	9
Fa [N]	180

▶ 부품 권장



에너지 공급



GVM5
직선-나사 체결부



WVM5
각선화-나사 체결부



센서



KB8-20
클램프 서포트



NJ8-E2
인덕티브 근접 스위치 - 케이블 5m



NJ8-E2S
인덕티브 근접 스위치 - 플러그 M8



MFS01-K-KHC-P1-PNP
자기장 센서 앵글, 케이블 5m



센서



MFS01-S-KHC-P1-PNP
자기장 센서 앵글, 케이블 0.3m-커넥터 M8



MFS02-K-KHC-P1-PNP
자기장 센서 직선, 케이블 5m



MFS02-S-KHC-P1-PNP
자기장 센서 직선, 케이블 0.3m-커넥터 M8



연결/기타

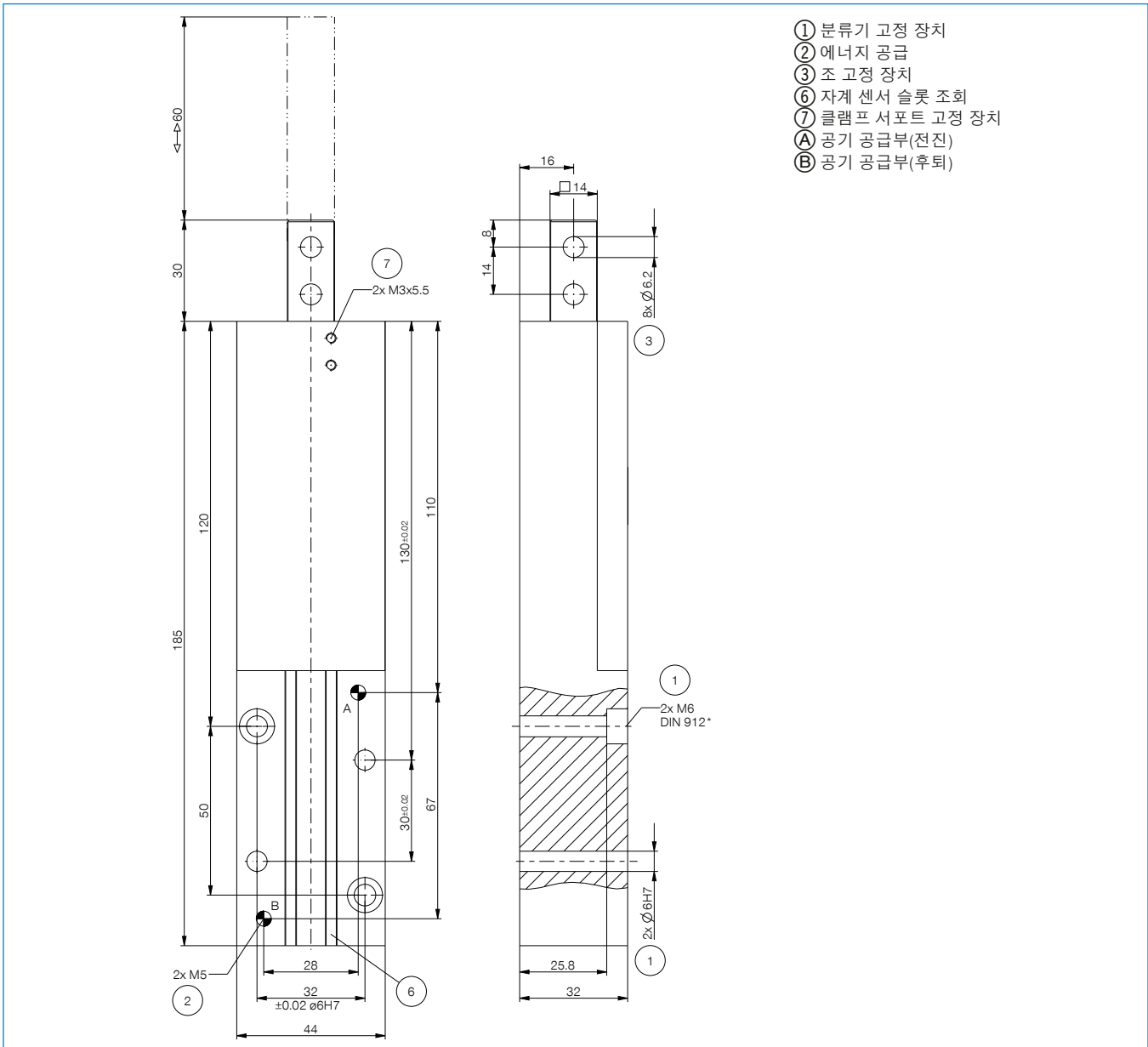


KAG500
직선 케이블 5m - 소켓 M8 플러그 연결



KAW500
플러그 연결, 각, 케이블 5m - 소켓 M8

주문번호	기술 데이터
플러저당 스트로크 [mm]	60
회수 시험 [N]	220
삽입 시험 [N]	170
사이클 타임 [s]	0.12
반복정밀도 +/- [mm]	0.05
최소 작동 압력 [bar]	3
최대 작동 압력 [bar]	8
정격 작동 압력 [bar]	6
최소 작동 온도 [°C]	5
최대 작동 온도 [°C]	+80
사이클 당 실린더 부피 [cm³]	42
무게 [kg]	0.82



- ① 분류기 고정 장치
- ② 에너지 공급
- ③ 조 고정 장치
- ⑥ 자계 센서 슬롯 조회
- ⑦ 클램프 서포트 고정 장치
- Ⓐ 공기 공급부(전진)
- Ⓑ 공기 공급부(후퇴)

