

分料器

VEE9200 系列

▶ 产品优点



▶ 每分钟250次

如果速度是关键, 那么这个元件在此项所向披靡。这让您提高您的产量输出因此减少您的成本,

▶ 脉冲控制节省能源

您只需要在伸缩活塞时供电。在末端不需要提供能源

▶ 即插即用

配置的控制系统和2个位置检测减少了编程和安装的成本

▶ 产品特点

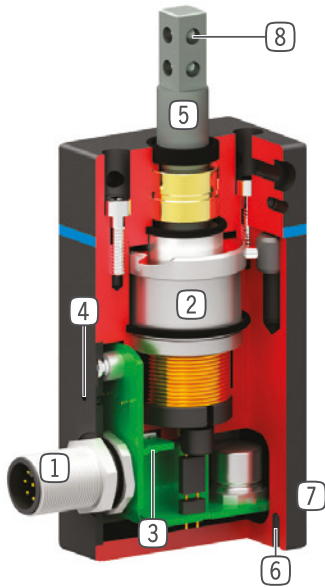
尺寸型号

VEE92XX

 Digital I/O	●
 (最多)3 千万次循环免维护	●
 模拟量传感器	●
 IP40	●



优势细节



- ① 能源供应
 - 标准M12快插接头
- ② 驱动
 - 依据线圈系统原理,通过环形磁铁和线圈架结构实现
 - 能源消耗仅在脉冲 <25 ms 时
- ③ 位置检测
 - 内置集成传感器
 - 2个可检测位置
- ④ 状况检测
 - LED检测显示
- ⑤ 锥形杆
 - 外壳硬化铝
- ⑥ 安装和定位
 - 多个不同的安装面可方便安装
- ⑦ 坚固且轻的外壳
 - 硬涂层铝合金
- ⑧ 安装
 - 独立推料器手指安装

技术数据

尺寸型号	行程 [mm]	收缩力 [N]	扩张力 [N]	重量 [kg]	IP 等级
VEE9200	10 - 20	8 - 10	8 - 10	0,24 - 0,3	IP40

更多详情请上网查询



所有信息查询请点击:www.zimmer-group.com。产品参数、绘图、3D模型和操作说明均可根据产品型号查询。清晰且实时更新。

分料器

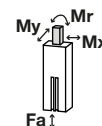
VEE9200 尺寸型号

▶ 产品规格



▶ 力和力矩

推杆上允许施加的静力和扭矩



Mr [Nm]	0.3
Mx [Nm]	0.3
My [Nm]	0.3
Fa [N]	50

▶ 配件建议



接口 / 其他



KAW1000B8
插入式角度连接头电缆10m - 母头M12



接口 / 其他



KAG1000B8
插入式直连接头电缆 10 m - M12母头

订购编号	▶ 技术数据	
	VEE9210	VEE9220
行程 [mm]	10	20
扩张力 [N]	10	8
收缩力 [N]	10	8
推荐(或者额定)操作循环次数 [循环/分钟]	200	200
最大循环次数 [循环/分钟]	250	250
控制时间 [ms]	<18	<30
张开脉冲时间 [ms]	25	35
张开脉冲时间 [ms]	25	35
反跳时间 [ms]	10	10
噪音级别 [db(A)]	<70	<70
重复定位精度 +/- [mm]	0.1	0.1
允许安装表面不平 [mm]	<0.02	<0.02
分离器固定/拧紧扭力	M3 / 1.5	M3 / 1.5
重复定位精度 [mm]	<0.2	<0.2
延伸件固定/拧紧扭力 [Nm]	M3 / 1.5	M3 / 1.5
最大每指重量 [g]	20	20
待机状态下电流损耗 [A]	0.02	0.02
最大每脉冲电流损耗 [A]	5	5
操作温度 [°C]	10 ... +50	10 ... +50
证书	CE	CE
根据IEC 60529标准安全保护	IP40	IP40
重量 [kg]	0.24	0.3

