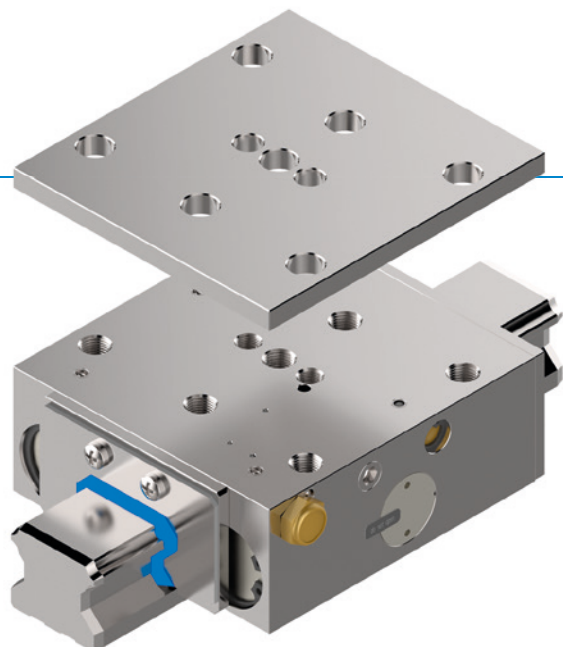


ELEMENTY ZACISKOWE I HAMUJĄCE | PNEUMATYCZNA SERIA UBPS

► ZALETY PRODUKTU



- **Szeroki asortyment**
do wszystkich popularnych przewodnic szynowych profilowych
- **Zamykanie bez wykorzystania energii (NC)**
dzięki akumulatorowi energii sprężystości
- **Wysoka trwałość**
do 5 mln cykli zaciskania statycznego
- **Wyższa siła utrzymująca**
dzięki sterowaniu powietrzem z przyłącza PLUS
- **Element zabezpieczający**
pewne hamowanie w razie przerwy w dostawie energii

► PRODUKT DOPASOWANY DO KONKRETNEGO ZASTOSOWANIA

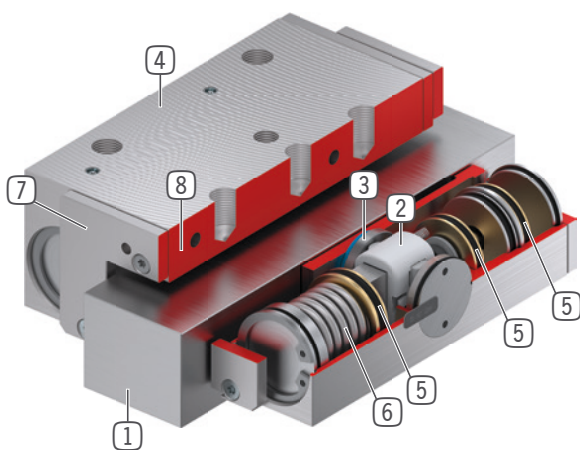
MOŻLIWOŚCI ZASTOSOWANIA

- **Funkcja wyłączenia awaryjnego**
- **Pozycjonowanie osi Z w bezruchu**
- **Zacisk na stole maszynowym centrum obróbczego**

DODATKOWE INFORMACJE

- **Płyta dystansowa**
Zależnie od wysokości wózka prowadzącego (wymiar D) należy dodatkowo zamówić płytę dystansową do wyrównania wysokości.
- **Warianty niestandardowe na zamówienie, np.**
 - z kontrolą inicjatorów
 - o niewielkim ciśnieniu otwierania (3,0 bar)
 - z dodatkowym przyłączem pneumatycznym (u góry, z przodu)
 - Wbudowany zawór w celu redukcji czasu zamykania

► KORZYŚCI – W SZCZEGÓLACH



- ① **Prowadnica szynowa profilowa**
- Do wszystkich popularnych przewodnic szynowych profilowych
- ② **Mechanizm klinowy**
- przeniesienie sił między tłokiem a szczękami zaciskowymi i hamującymi
- ③ **Szczęki zaciskowe i hamujące**
- dociskane do powierzchni dociskowych prowadnicy szynowej profilowej
- ④ **Obudowa**
- ⑤ **Tłok pneumatyczny**
- tłok porusza mechanizm klinowy w kierunku wzdłużnym
- ⑥ **Akumulator energii sprężystości**
- Do bezciśnieniowego zamykania jednostki zaciskowej
- ⑦ **Zgarniacz**
- Można zamówić dodatkowo
- ⑧ **Wbudowany zawór (opcjonalnie)**
- czas zamykania krótszy nawet o 60%
- niezależnie od długości przewodu

► INFORMACJE O SERII

Seria	► Dane techniczne	
	UBPS	UBPS-LP
Rozmiar szyny	20-65 mm	20-65 mm
Siła trzymająca	1500-7700 (9200) N	1000-5300 N
Ciśnienie min./maks.	5.5 / 6.5	4 / 6.5
Akumulator sprężynowy	obecny	obecny
Przyłącze PLUS	Tak	Tak
Wartość B10d	do 5 mln	do 5 mln
Dynamiczne cykle hamowania	do 2000	do 2000
Obsługa	pneumatyczna	pneumatyczna
Temperatura robocza	-10 ... +70 [°C]	-10 ... +70 [°C]