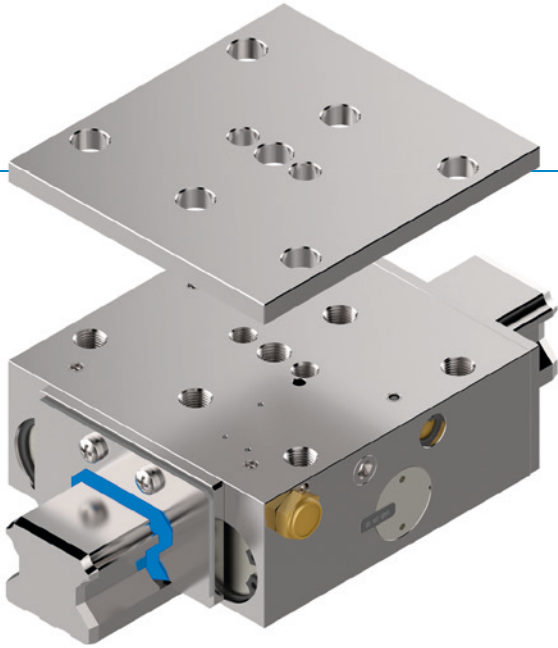


클램핑 및 브레이킹 부재 | 공압식 시리즈 UBPS

▶ 제품의 장점



- ▶ **폭 넓은 제품 라인**
모든 일반 프로파일 레일 가이드 적용
- ▶ **정상 닫힘(NC)**
스프링 에너지 저장 장치를 통해
- ▶ **우수한 사용 수명**
최대 5 백만 정적 클램핑 주기
- ▶ **높은 유지력**
PLUS-공기로 조정
- ▶ **안전 부재**
정전 시 안전한 브레이크

▶ 여러분의 용도에 적합한 제품

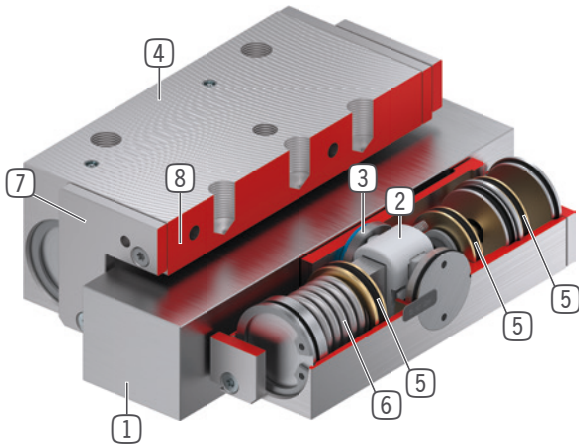
적용
가능성

- ▶ 비상정지 기능
- ▶ 휴지기 Z 축 위치 결정
- ▶ 머시닝 센터의 기계 테이블 클램프

추가
정보

- ▶ **스페이서 플레이트**
가이드 캐리지(치수 D) 높이에 따라 높이 조정용 스페이서 플레이트를 추가 주문할 수 있습니다.
- ▶ **요청 시 특수 버전 제작 가능, 예:**
근접 스위치 모니터링 포함
낮은 개방압력 (3.0bar)
추가 공기 연결(상부로부터, 전방으로부터)
폐쇄 시간 감소를 위한 내장형 밸브

▶ 용도 명세



- ① 프로파일 레일 가이드
- 모든 일반 프로파일 레일 가이드용 구입 가능
- ② 웨지 기어
- 피스톤과 클램핑 및 브레이킹 조 사이 힘의 변환
- ③ 클램핑 및 브레이킹 조
- 프로파일 레일 가이드의 자유 표면에 가압됨
- ④ 하우징
- ⑤ 공압 피스톤
- 피스톤이 웨지 기어를 길이 방향으로 이동시킴
- ⑥ 스프링 에너지 저장 장치
- 클램핑 유닛이 정상 닫힘
- ⑦ 변류기
- 옵션으로 함께 주문 가능
- ⑧ 내장형 밸브(옵션)
- 최대 60%까지 빠른 폐쇄 시간
- 라인 길이와 무관

▶ 시리즈 제품 정보

시리즈	▶ 기술 데이터	
	UBPS	UBPS-LP
레일 크기	20-65 mm	20-65 mm
유지력	1500-7700 (9200) N	1000-5300 N
최소/최대 압력	5.5 / 6.5	4 / 6.5
스프링 어큐뮬레이터	사용할 수 있음	사용할 수 있음
PLUS 연결	예	예
B10d 값	최대 5 백만	최대 5 백만
동적 브레이크 주기	최대 2.000	최대 2.000
작동	공압식	공압식
작동 온도	-10 ... +70 [°C]	-10 ... +70 [°C]