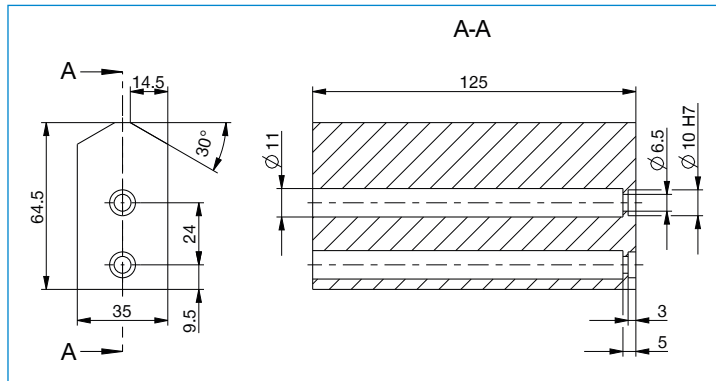


일반 조

UB5013AL / UB5013ST

		▶ 기술 데이터	
주문번호	UB5013AL	UB5013ST	
사이즈에 적합	GPP5013 / GPD5013	GPP5013 / GPD5013	
재료	알루미늄	강철	
무게 [kg]	0.67	1.9	



그리퍼 조당 일반 조가 필요합니다.