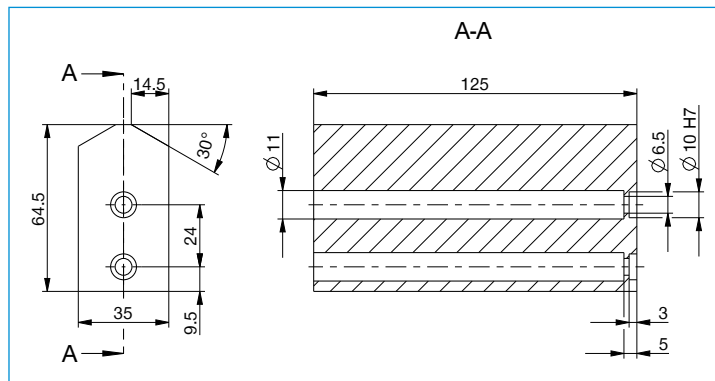


# DEDO UNIVERSAL

## UB5013AL / UB5013ST

▶ Datos técnicos		
<b>Referencia</b>	<b>UB5013AL</b>	<b>UB5013ST</b>
Adecuado para tamaño constructivo	GPP5013 / GPD5013	GPP5013 / GPD5013
Material	Aluminio	Acero
Peso [kg]	0.67	1.9



Por cada mordaza se necesita un dedo universal