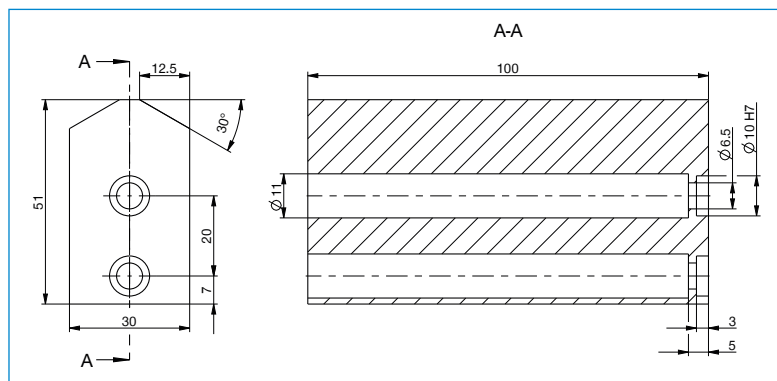


GANASCIA UNIVERSALE

UB5010AL / UB5010ST

		▶ Dati tecnici	
Numero d'ordine		UB5010AL	UB5010ST
Adatto per dimensioni costruttive		GPP5010 / GPD5010	GPP5010 / GPD5010
Materiale		Alluminio	Acciaio
Peso [kg]		0.35	1



Per ogni ganascia è necessaria una ganascia universale