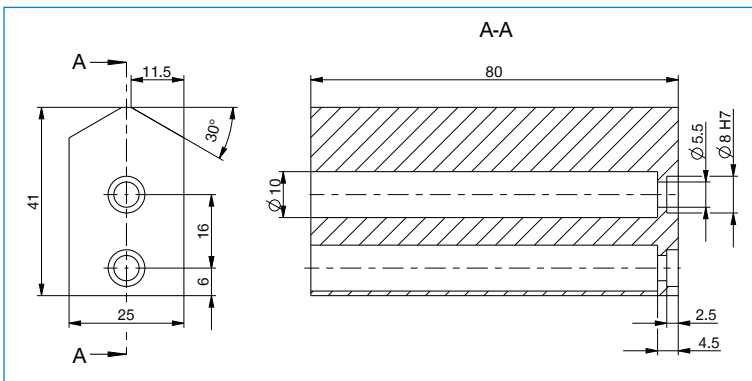


UNIVERZÁLNA ČEĽUSŤ

UB5008AL / UB5008ST

► Technické údaje

Objednávacie č.	UB5008AL	UB5008ST
Vhodné pre konštrukčnú veľkosť	GPP5008 / GPD5008	GPP5008 / GPD5008
Materiál	Hliník	Oceľ
Hmotnosť [kg]	0,18	0,51



Pre každú čeľusť chápadla je potrebná univerzálna čeľusť