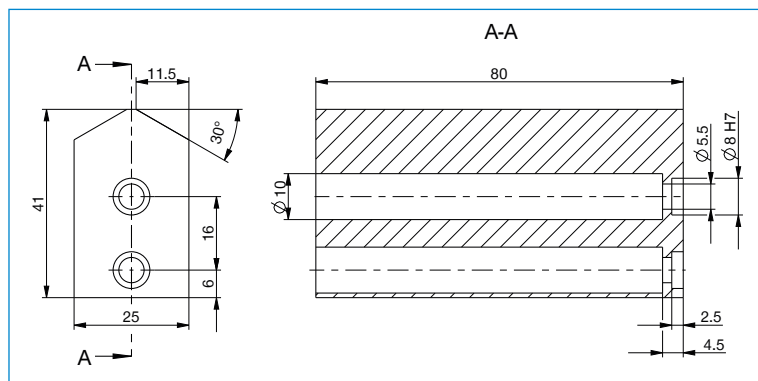


# DEDO UNIVERSAL

## UB5008AL / UB5008ST

Referencia	▶ Datos técnicos	
Adecuado para tamaño constructivo	<b>UB5008AL</b>	<b>UB5008ST</b>
Material	GPP5008 / GPD5008	GPP5008 / GPD5008
Peso [kg]	Aluminio	Acero
	0.18	0.51



Por cada mordaza se necesita un dedo universal