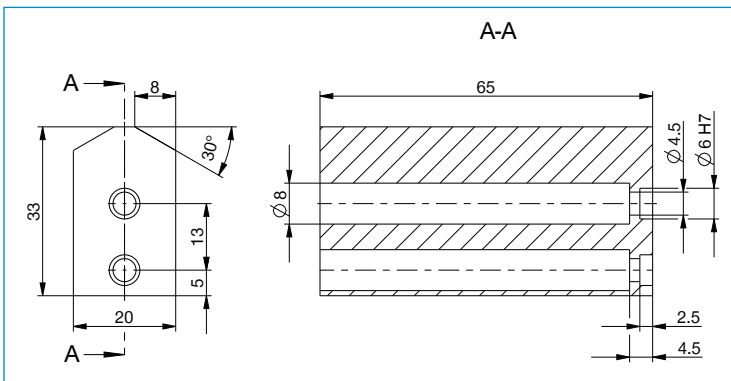


GANASCIA UNIVERSALE

UB5006AL / UB5006ST

► Dati tecnici

| Numero d'ordine | UB5006AL | UB5006ST |
|-----------------------------------|-------------------|-------------------|
| Adatto per dimensioni costruttive | GPP5006 / GPD5006 | GPP5006 / GPD5006 |
| Materiale | Alluminio | Acciaio |
| Peso [kg] | 0.095 | 0.27 |



Per ogni ganascia è necessaria una ganascia universale