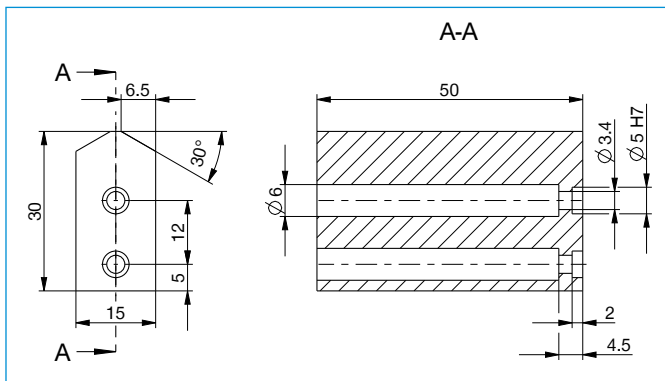


# UNIVERSALBACKE

## UB5004AL / UB5004ST

### ► Technische Daten

Bestell-Nr.	UB5004AL	UB5004ST
Passend für Baugröße	GPP5004 / GPD5004	GPP5004 / GPD5004
Material	Aluminium	Stahl
Gewicht [kg]	0,053	0,15



Pro Greiferbacke wird eine Universalbacke benötigt