

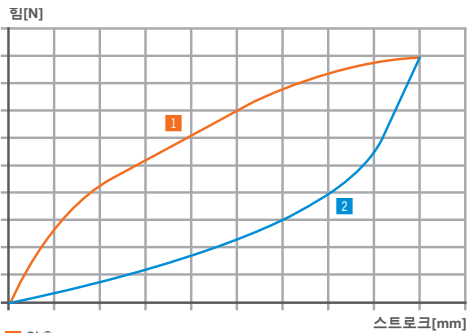
프로파일 댐퍼 BASICSTOP 시리즈 AXIAL STANDARD

▶ 제품 규격



- ▶ 구조 Axial
- ▶ 하드 쇼어 경도 55D
- ▶ 쇼어 강도, 중 40D
- ▶ 감쇠율: Hard 최대 75 %
- ▶ 감쇠율: Medium 최대 65 %
- ▶ 충돌 속도 0,1 ... 5 [m/s]
- ▶ 허용 온도 범위 -50 ... +90 [°C]
- ▶ 최대 충돌각 15 [°]
- ▶ LABS 유연성 예
- ▶ RoHS 적합성 예
- ▶ Reach 적합성 예

▶ 기술 데이터

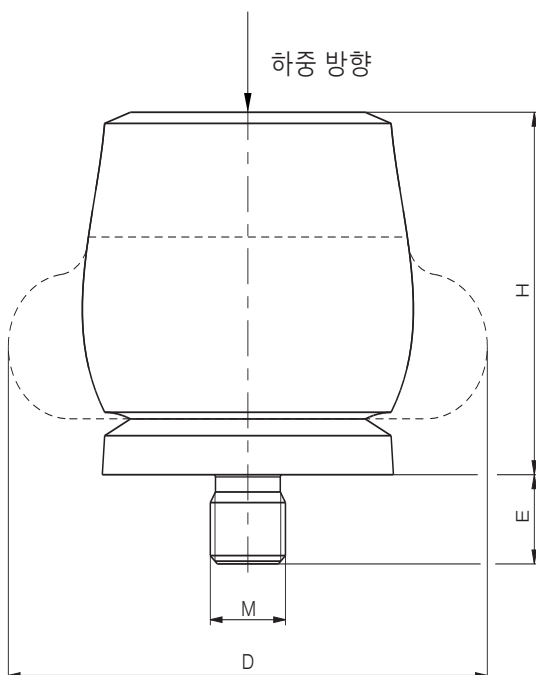


▶ 조립 시 참조

주문 번호

주문 번호	나사	렌치 개구 크기: [mm]	최임 모멘트 [Nm]	무게 [g]
TPC-M2-A	M2	1.3	0.3	1
TPC-M3-A	M3	2	1	1
TPC-M4-A	M4	2.5	2	1
TPC-M5-A	M5	3	3	2
TPC-M6-A	M6	5	5	4
TPC-M8-A	M8	6	12	13
TPC-M12-A	M12	10	40	29
TPC-M16-A	M16	14	100	94

프로파일 댐퍼 아래 부분은 바닥에 온전히 닿아야 합니다.
나사는 해당 BasicStop 프로파일 댐퍼의 공급 사양에 포함되어 있습니다. 별도로 주문할 수도 있습니다.



▶ 기술 데이터

▶ 액시얼 표준형

주문 번호	최대 에너지 흡수		최대 스트로크	스트로크=0에서의 높이 H	지름 D		나사 삽입 최대 길이 E	나사	무게 (나사 포함)	
	연속 작동	비상 정지 모드			스트로크=0	스트로크=최대				
	스트로크당	시간당								스트로크당
[J]	[J/h]	[J]	[mm]	[mm]	[mm]	[mm]	[g]			
TPC-AS7X8H	0.5	15	0.8	3	7	8	9	2	M2	1
TPC-AS11X12H	2	60	3	5	11	12	15	3	M3	1
TPC-AS16X17H	6	180	9	6	16	17	21	4	M4	4
TPC-AS18X21H	10	300	16	9	18	21	26	5	M5	6
TPC-AS19X22H	11.5	345	21	9	19	22	27	6	M6	9
TPC-AS26X28H	29	870	46	12	26	28	36	6	M6	15
TPC-AS30X34H	48	1,440	87	14	30	34	43	6	M6	22
TPC-AS33X37H	65	1,950	112	16	33	37	48	6	M6	28
TPC-AS35X39H	82	2,460	130	16	35	39	50	8	M8	41
TPC-AS38X43H	112	3,360	165	18	38	43	55	8	M8	53
TPC-AS41X46H	140	4,200	173	19	41	46	59	12	M12	77
TPC-AS45X50H	170	5,100	223	22	45	50	64	12	M12	86
TPC-AS47X53H	201	6,030	334	22	47	53	68	12	M12	100
TPC-AS51X57H	242	7,260	302	24	51	57	73	12	M12	117
TPC-AS54X62H	304	9,120	361	25	54	62	77	12	M12	131
TPC-AS57X65H	374	11,220	468	27	57	65	82	12	M12	152
TPC-AS60X69H	421	12,630	524	29	60	69	86	12	M12	174
TPC-AS65X71H	482	14,460	559	31	65	71	91	16	M16	258
TPC-AS69X79H	570	17,100	831	32	69	79	100	16	M16	312
TPC-AS74X82H	683	20,490	921	35	74	82	105	16	M16	348
TPC-AS76X85H	797	23,910	1043	36	76	85	109	16	M16	385
TPC-AS80X89H	934	28,020	1249	38	80	89	114	16	M16	431
TPC-AS86X97H	1147	34,410	1555	40	86	97	123	16	M16	516
TPC-AS101X116H	2014	60,420	2951	48	101	116	146	16	M16	803

HARD

주문 번호

TPC-AS7X7M	0.3	9	0.4	3	7	7	9	2	M2	1
TPC-AS12X11M	0.9	27	1.4	6	12	11	15	3	M3	1
TPC-AS15X14M	2	60	3	7	15	14	19	4	M4	2
TPC-AS19X17M	4	120	6	9	19	17	24	5	M5	6
TPC-AS21X20M	6	180	7	11	21	20	27	6	M6	8
TPC-AS28X26M	11.5	345	15	14	28	26	37	6	M6	13
TPC-AS32X31M	23	690	26	16	32	31	44	6	M6	20
TPC-AS36X35M	30	900	36	19	36	35	48	6	M6	25
TPC-AS38X37M	34	1,020	42	19	38	37	51	6	M6	31
TPC-AS41X41M	48	1,440	63	21	41	41	55	12	M12	63
TPC-AS45X44M	63	1,890	72	23	45	44	60	12	M12	69
TPC-AS49X48M	81	2,430	91	25	49	48	64	12	M12	80
TPC-AS52X51M	92	2,760	114	27	52	51	69	12	M12	91
TPC-AS55X54M	122	3,660	158	29	55	54	73	12	M12	107
TPC-AS59X58M	149	4,470	154	31	59	58	78	12	M12	123
TPC-AS62X61M	163	4,890	169	32	62	61	83	16	M16	200
TPC-AS66X64M	208	6,240	254	34	66	64	87	16	M16	227
TPC-AS69X68M	227	6,810	272	35	69	68	92	16	M16	247
TPC-AS75X75M	291	8,730	408	38	75	75	101	16	M16	292
TPC-AS79X77M	352	10,560	459	40	79	77	105	16	M16	314
TPC-AS84X82M	419	12,570	620	44	84	82	110	16	M16	347
TPC-AS85X84M	475	14,250	635	43	85	84	115	16	M16	395
TPC-AS92X90M	580	17,400	778	47	92	90	124	16	M16	463
TPC-AS109X107M	902	27,060	966	56	109	107	147	16	M16	698

MEDIUM

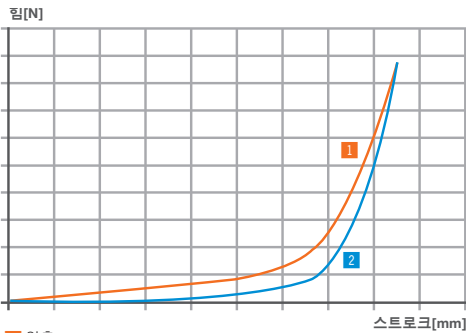
프로파일 댐퍼 BASICSTOP 시리즈 AXIAL ADVANCED

▶ 제품 규격



▶ 구조	Axial
▶ 하드 쇼어 경도	55D
▶ 쇼어 강도, 중	40D
▶ 감쇠율: Hard	최대 65 %
▶ 감쇠율: Medium	최대 65 %
▶ 충돌 속도	0,1 ... 5 [m/s]
▶ 허용 온도 범위	-50 ... +90 [°C]
▶ 최대 충돌각	15 [°]
▶ LABS 유연성	예
▶ RoHS 적합성	예
▶ Reach 적합성	예

▶ 기술 데이터

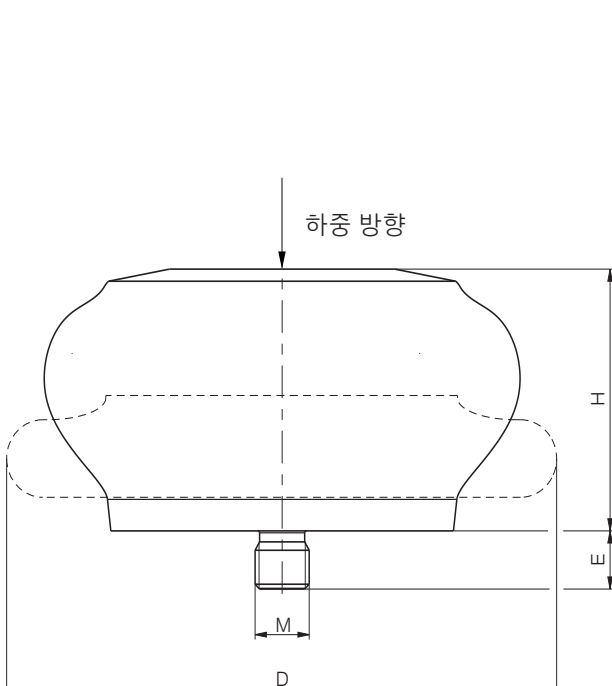


1 압축
2 복귀 동작

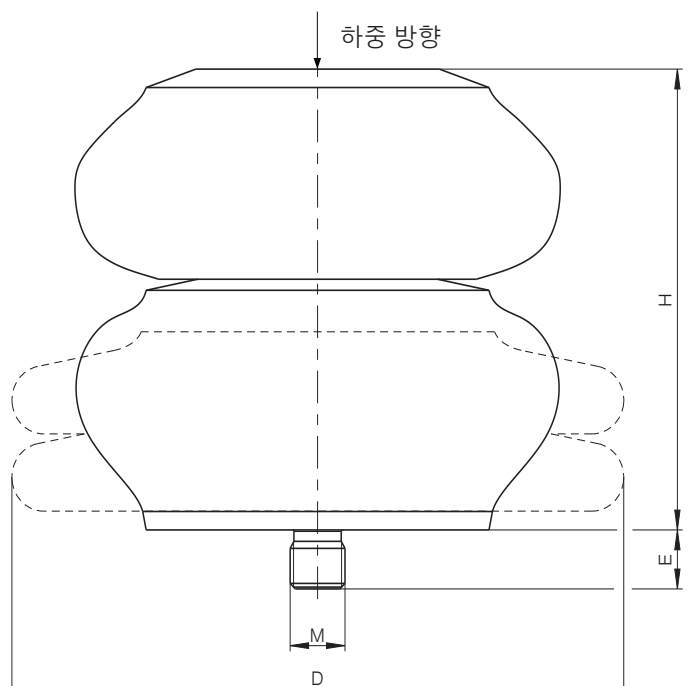
▶ 조립 시 참조

주문 번호	나사	렌치 개구 크기:	최임 모멘트	무게
		[mm]	[Nm]	[g]
TPC-M12-A	M12	10	40	29
TPC-M16-A	M16	14	100	94
TPC-M20-A	M20	14	185	190

프로파일 댐퍼 아래 부분은 바닥에 온전히 닿아야 합니다. 나사는 해당 BasicStop 프로파일 댐퍼의 공급 사양에 포함되어 있습니다. 별도로 주문할 수도 있습니다.



단계 수: 1



단계 수: 2



▶ 기술 데이터

▶ 액시얼 고급형

주문 번호	최대 에너지 흡수 연속 작동		비상 정지 모드		최대 스트로크	스트로크=0에서의 높이 H	지름 D		단계 수	나사 삽입 최대 길이 E	나사	무게
	스트로크당	시간당	스트로크당				스트로크=0	스트로크=0	스트로크=최대			(나사 포함)
	[J]	[J/h]	[J]		[mm]	[mm]	[mm]	[mm]	[mm]	[mm]		[g]
TPC-AA79X64M	450	13,500	630		62	79	64	89	2	12	M12	177
TPC-AA96X74M	980	29,400	1372		75	96	74	114	2	12	M12	241
TPC-AA57X88M	1210	36,300	1695		40	57	88	133	1	12	M12	285
TPC-AA68X88H	1640	49,200	2295		49	68	88	124	1	12	M12	286
TPC-AA84X100M	1785	53,550	2500		59	84	100	149	1	12	M12	515
TPC-AA53X108H	1900	57,000	2660		30	53	108	133	1	12	M12	394
TPC-AA94X85M	1940	58,200	2715		74	94	85	127	2	12	M12	325
TPC-AA98X102H	1970	59,100	2760		63	98	102	140	1	16	M16	645
TPC-AA129X116M	3710	111,300	5195		97	129	116	187	1	16	M16	1062
TPC-AA106X136H	4250	127,500	5950		65	106	136	178	1	16	M16	1195
TPC-AA114X137M	6350	190,500	8890		89	114	137	216	1	16	M16	1129
TPC-AA224X152M	7260	217,800	10165 *		176	224	152	241	2	20	M20	2370
TPC-AA186X140M	7310	219,300	10230 *		144	186	140	214	2	16	M16	1596
TPC-AA118X146H	8330	249,900	11660 *		67	118	146	191	2	16	M16	1535
TPC-AA241X149M	8860	265,800	12400 *		178	241	149	224	2	20	M20	2589
TPC-AA166X168M	10100	303,000	14140 *		124	166	168	260	1	16	M16	2297
TPC-AA252X177M	12725	381,750	17810 *		198	252	177	279	2	20	M20	3161

* 비상 정지 모드 시 총돌각 2°로 제한