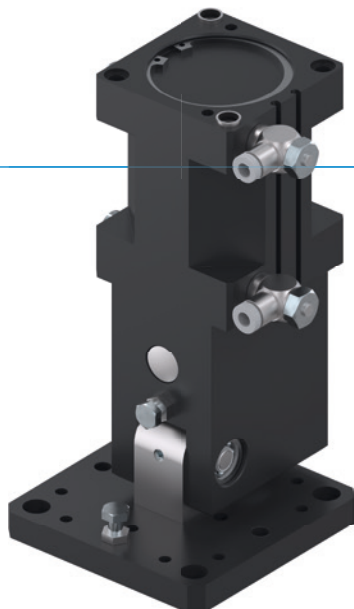


UHLOVÉ VÝKYVNÉ JEDNOTKY

SÉRIA SWM1000

► VÝHODY VÝROBKU



„Štíhly“

► Optimalizovaný tvar

Jednotku prispôsobenú na portálovú nápravu môžete priestorov úsporne integrovať do vášho stroja

► Veľká upínacia príruka

Veľká plocha na pripevnenie skrutiek zjednodušuje vašu konštrukciu a umožňuje bezpečné pripevnenie následných nástrojov

► Bezporuchová stála prevádzka

Naša nekompromisná kvalita „Made in Germany“ vám zaručuje až 10 mil. cyklov bez údržby

► VLASTNOSTI RADU

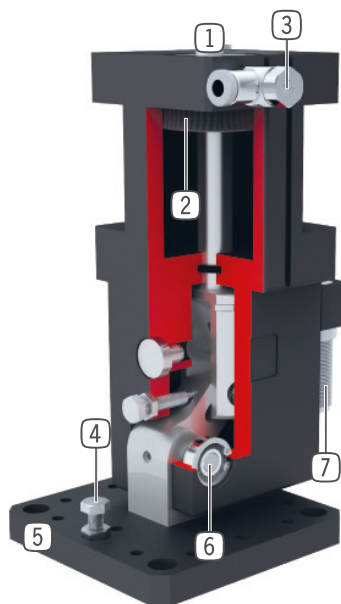
Konštrukčná veľkosť

SWM10XX

 10 mil. cyklov bez údržby (max.)	●
 IP30	●
 Senzor magnetického poľa	●
 Tlmenie koncových polôh Powerstop	●
 Polohovanie 2 polohy	●



► PREHĽAD VÝHOD



- ① **upevnenie a polohovanie**
- ② **pohon**
 - dvojčinný pneumatický valec
- ③ **škrtiace skrutkovanie**
 - pre reguláciu rýchlosti
 - obsiahnuté v objeme dodávky
- ④ **nastaviteľná koncová poloha**
 - koncové polohy nastaviteľné o +/- 3°
- ⑤ **prípojňá príruha**
 - pre pripojenie podľa špecifických aplikácií zákazníka
- ⑥ **prenos sily 90° výkyvom**
 - princíp lomenej páky
- ⑦ **patentovaný hydraulický tlmič nárazov**
 - nastaviteľné tlmenie koncových polôh

► TECHNICKÉ ÚDAJE

	Uhol výkyvu	krútiaci moment	Hmotnosť	Trieda IP
Konštrukčná veľkosť	[°]	[Nm]	[kg]	
SWM1035	90	7 - 10	1	IP30
SWM1045	90	14 - 21	1,2	IP30
SWM1054	90	29 - 40	3,3	IP30
SWM1063	90	39 - 64	3,5	IP30
SWM1080	90	88 - 150	5,5	IP30

► BLIŽŠIE INFORMÁCIE SÚ K DISPOZÍCII ONLINE



Všetky informácie jedným kliknutím: www.zimmer-group.com. Pomocou objednávacieho čísla želaného produktu nájdite údaje, nákresy a 3D modely k vašej konštrukčnej veľkosti. Rýchlo, prehľadne a vždy aktuálne.

UHLOVÉ VÝKYVNÉ JEDNOTKY

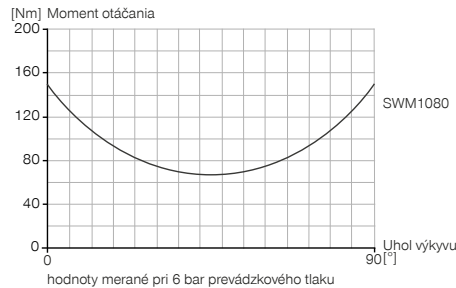
KONŠTRUKČNÁ VEĽKOSŤ SWM1080

► ŠPECIFIKÁCIE PRODUKTOV



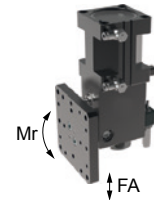
► otáčavý momentdiagramm

Znázorňuje otáčavý moment pri zdvíhaní v závislosti od uhla výkyvu.



► Sily a momenty

Ukazuje statické zaťaženie ložiska.



Fa [N]	880
Mr [Nm]	90

► OBSIAHNUTÉ V OBJEME DODÁVKY



2 [kus]
Výkyvné škrtiace spätné ventily
DRV1-8X6



2 [kus]
Strediaci kotúč
DST42000

► ODPORÚČANÉ PRÍSLUŠENSTVO



NAPÁJANIE



DSV1-8
Poistné tlakové ventil



DSV1-8E
Poistné tlakové ventil s rýchlym odvzdušnením



SENZOR



MFS01-K-KHC-P1-PNP
Senzor magnetického poľa uhlové, kábel 5 m



MFS01-S-KHC-P1-PNP
Senzor magnetického poľa uhlové, kábel 0,3 m - zástrčka M8



MFS02-K-KHC-P1-PNP
Senzor magnetického poľa priamy, kábel 5 m



MFS02-S-KHC-P1-PNP
Senzor magnetického poľa priamy, kábel 0,3 m - zástrčka M8



PRIPOJENIA/OSTATNÉ



ANS0085
montážna súprava



PHE14X10NHDE-A
Priemyselné tmiče PowerStop



KAG500
Konektor priame kábel 5 m - puzdro M8



KAW500
konektor uhlové kábel 5 m - puzdro M8



S8-G-3
Konektor konfekčne použiteľný priame - zástrčka M8

► **Technické údaje**

Objednávacie č.	SWM1080
Uhol výkyvu [°]	90
Uhol výkyvu nastaviteľný +/- [°]	3
Moment otáčania 0° [Nm]	150
Moment otáčania 45° [Nm]	88
Moment otáčania 90° [Nm]	150
Opakovacia presnosť +/- [°]	0,01
Doba výkyvu bez záťaže nastavby [s]	0,9
Prevádzkový tlak min. [bar]	3
Prevádzkový tlak max. [bar]	8
Menovitý prevádzkový tlak [bar]	6
Prevádzková teplota min. [°C]	5
Prevádzková teplota max. [°C]	+80
Objem valca na cyklus [cm ³]	700
Druh krytia potiem IEC 60529	IP30
Hmotnosť [kg]	5,5

- ① Upevnenie výkyvnej jednotky
- ② Napájanie
- ⑧ Upevnenie na strane nástrojov
- ③⑤ Drážka pre registráciu senzora magnetického poľa
- ③⑦ Nastavovacie skrutky koncovej polohy

