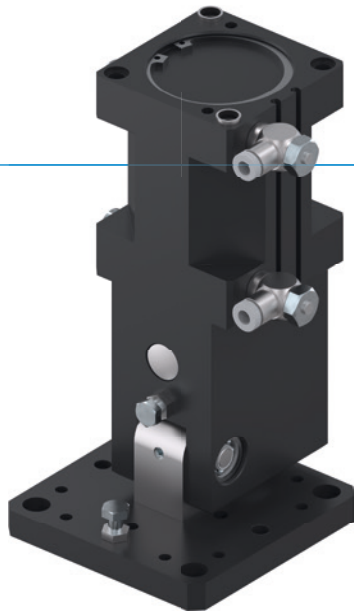


# UNITÉS DE PIVOTEMENT ANGULAIRES

## SÉRIE SWM1000

### ▶ AVANTAGES PRODUIT



#### «L'application compacte»

##### ▶ Construction optimisée

En fonction d'un axe à portique, vous pouvez intégrer l'unité dans votre chargeur de machine sans prendre de place

##### ▶ Grande bride de réception

La grande surface de vissage simplifie votre construction et sécurise la mise en place des outils à suivre

##### ▶ Fonctionnement en continu impeccable

Notre qualité sans compromis « Made in Germany » vous garantit jusqu'à 10 millions de cycles sans entretien

### ▶ CARACTÉRISTIQUES DE LA SÉRIE

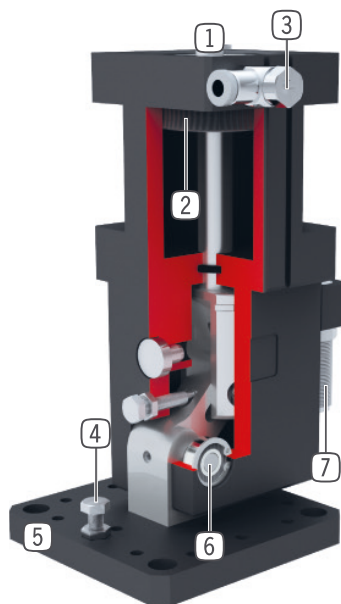
#### Taille de fabrication

#### SWM10XX

 10 millions de cycles sans maintenance (max.)	●
 IP30	●
 Capteur magnétique	●
 Amortisseur de fin de course Powerstop	●
 Positionnement 2 positions	●



## ► DÉTAIL DES AVANTAGES



- ① **Fixation et positionnement**
- ② **Entraînement**
  - vérin pneumatique à double effet
- ③ **Raccord pneumatique**
  - pour la régulation de la vitesse
  - Inclus à la livraison
- ④ **Butée de position finale réglable**
  - réglage de la position finale pouvant atteindre +/- 3°
- ⑤ **Bride de connexion**
  - pour la fixation d'outil (partie client)
- ⑥ **Transmission de force 90°**
  - principe de la genouillère
- ⑦ **Absorbeur de choc hydraulique breveté**
  - amortisseur de fin de course réglable

## ► CARACTÉRISTIQUES TECHNIQUES

Taille de fabrication	Angle de rotation [°]	Couple [Nm]	Poids [kg]	Classe IP
SWM1035	90	7 - 10	1	IP30
SWM1045	90	14 - 21	1.2	IP30
SWM1054	90	29 - 40	3.3	IP30
SWM1063	90	39 - 64	3.5	IP30
SWM1080	90	88 - 150	5.5	IP30

## ► AUTRES INFORMATIONS DISPONIBLES EN LIGNE

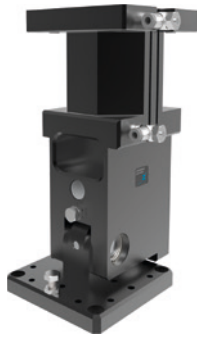


Toutes les informations en un clic sur [www.zimmer-group.com](http://www.zimmer-group.com). À l'aide de la référence du produit de votre choix, trouvez les données, plans, modèles 3D et instructions de service concernant la taille du modèle sélectionné. Rapide, clair et toujours à jour.

# UNITÉS DE PIVOTEMENT ANGULAIRES

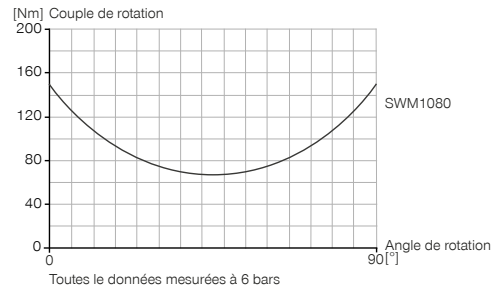
## TAILLE DE FABRICATION SWM1080

### ► SPÉCIFICATIONS PRODUIT



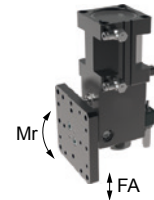
#### ► Moment d'inertie

Montre le couple au moment du levage par rapport à l'angle de rotation



#### ► Forces et couples

Affichage de la charge statique des paliers.



Fa [N]	880
Mr [Nm]	90

### ► FOURNI



2 [pièce]  
Limiteur de débit unidirectionnel  
**DRV1-8X6**



2 [pièce]  
Anneau de centrage  
**DST42000**

### ► ACCESSOIRES RECOMMANDÉS



#### ALIMENTATION EN ÉNERGIE



**DSV1-8**  
Soupape de maintien de la pression



**DSV1-8E**  
Soupape de maintien de la pression avec échappement d'air rapide



#### CAPTEURS



**MFS01-K-KHC-P1-PNP**  
Détecteur magnétique en équerre, câble 5 m



**MFS01-S-KHC-P1-PNP**  
Détecteur magnétique en équerre, câble 0,3 m - fiche M8



**MFS02-K-KHC-P1-PNP**  
Détecteur magnétique droit, câble 5 m



**MFS02-S-KHC-P1-PNP**  
Détecteur magnétique droit, câble 0,3 m - fiche M8



#### RACCORDS / AUTRES



**ANS0085**  
Jeu de montage



**PHE14X10NHDE-A**  
Amortisseurs industriels PowerStop



**KAG500**  
Connecteur enfichable droit Câble 5 m - Douille M8



**KAW500**  
Connecteur enfichable Équerre Câble 5 m - Douille M8



**S8-G-3**  
Connecteur enfichable adaptable droit - Fiche M8

► **Caractéristiques techniques**

N° de commande	SWM1080
Angle de rotation [°]	90
Angle de rotation réglable +/- [°]	3
Couple de rotation 0° [Nm]	150
Couple de rotation 45° [Nm]	88
Couple de rotation 90° [Nm]	150
Précision de répétition +/- [°]	0.01
Temps de rotation sans charge de montage [s]	0.9
Pression de service min. [bar]	3
Pression de service max. [bar]	8
Pression de service nominal [bar]	6
Température de fonctionnement min. [°C]	5
Température de fonctionnement max. [°C]	+80
Volume du vérin par cycle [cm <sup>3</sup> ]	700
Protection de IEC 60529	IP30
Poids [kg]	5.5

