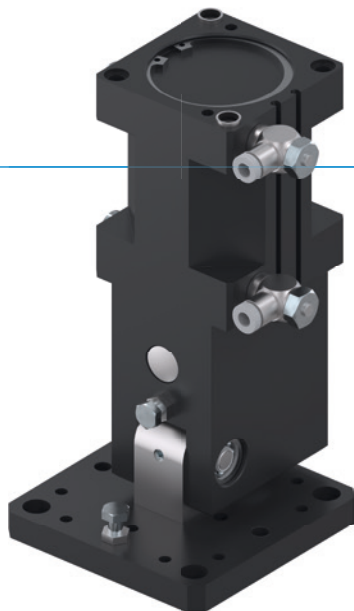


UNITÉS DE PIVOTEMENT ANGULAIRES

SÉRIE SWM1000

▶ AVANTAGES PRODUIT



«L'application compacte»

▶ Construction optimisée

En fonction d'un axe à portique, vous pouvez intégrer l'unité dans votre chargeur de machine sans prendre de place

▶ Grande bride de réception

La grande surface de vissage simplifie votre construction et sécurise la mise en place des outils à suivre

▶ Fonctionnement en continu impeccable

Notre qualité sans compromis « Made in Germany » vous garantit jusqu'à 10 millions de cycles sans entretien

▶ CARACTÉRISTIQUES DE LA SÉRIE

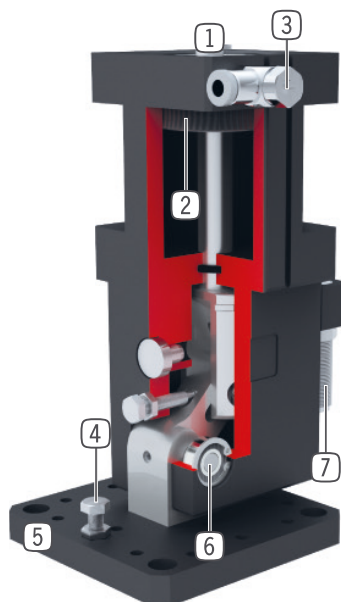
Taille de fabrication

SWM10XX

 10 millions de cycles sans maintenance (max.)	●
 IP30	●
 Capteur magnétique	●
 Amortisseur de fin de course Powerstop	●
 Positionnement 2 positions	●



► DÉTAIL DES AVANTAGES



- ① **Fixation et positionnement**
- ② **Entraînement**
 - vérin pneumatique à double effet
- ③ **Raccord pneumatique**
 - pour la régulation de la vitesse
 - Inclus à la livraison
- ④ **Butée de position finale réglable**
 - réglage de la position finale pouvant atteindre +/- 3°
- ⑤ **Bride de connexion**
 - pour la fixation d'outil (partie client)
- ⑥ **Transmission de force 90°**
 - principe de la genouillère
- ⑦ **Absorbeur de choc hydraulique breveté**
 - amortisseur de fin de course réglable

► CARACTÉRISTIQUES TECHNIQUES

Taille de fabrication	Angle de rotation [°]	Couple [Nm]	Poids [kg]	Classe IP
SWM1035	90	7 - 10	1	IP30
SWM1045	90	14 - 21	1.2	IP30
SWM1054	90	29 - 40	3.3	IP30
SWM1063	90	39 - 64	3.5	IP30
SWM1080	90	88 - 150	5.5	IP30

► AUTRES INFORMATIONS DISPONIBLES EN LIGNE



Toutes les informations en un clic sur www.zimmer-group.com. À l'aide de la référence du produit de votre choix, trouvez les données, plans, modèles 3D et instructions de service concernant la taille du modèle sélectionné. Rapide, clair et toujours à jour.

UNITÉS DE PIVOTEMENT ANGULAIRES

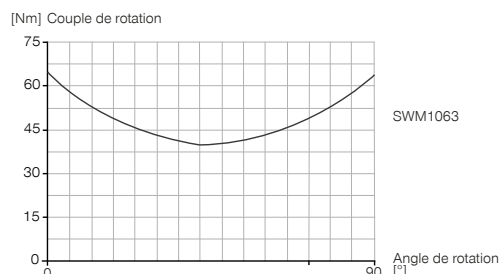
TAILLE DE FABRICATION SWM1063

► SPÉCIFICATIONS PRODUIT



► Moment d'inertie

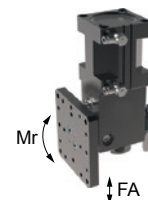
Montre le couple au moment du levage par rapport à l'angle de rotation



Toutes les données mesurées à 6 bars

► Forces et couples

Affichage de la charge statique des paliers.



Fa [N]	500
Mr [Nm]	45

► FOURNI



2 [pièce]
Limiteur de débit unidirectionnel
DRV1-8X6



2 [pièce]
Anneau de centrage
DST42000

► ACCESSOIRES RECOMMANDÉS



ALIMENTATION EN ÉNERGIE



DSV1-8
Soupape de maintien de la pression



DSV1-8E
Soupape de maintien de la pression avec échappement d'air rapide



CAPTEURS



MFS01-K-KHC-P1-PNP
Détecteur magnétique en équerre, câble 5 m



MFS01-S-KHC-P1-PNP
Détecteur magnétique en équerre, câble 0,3 m - fiche M8



MFS02-K-KHC-P1-PNP
Détecteur magnétique droit, câble 5 m



MFS02-S-KHC-P1-PNP
Détecteur magnétique droit, câble 0,3 m - fiche M8



RACCORDS / AUTRES



ANS0049
Jeu de montage



PHE14X10NHDE-A
Amortisseurs industriels PowerStop



KAG500
Connecteur enfichable droit Câble 5 m - Douille M8



KAW500
Connecteur enfichable Équerre Câble 5 m - Douille M8



S8-G-3
Connecteur enfichable adaptable droit - Fiche M8

► **Caractéristiques techniques**

N° de commande	SWM1063
Angle de rotation [°]	90
Angle de rotation réglable +/- [°]	3
Couple de rotation 0° [Nm]	64
Couple de rotation 45° [Nm]	39
Couple de rotation 90° [Nm]	64
Précision de répétition +/- [°]	0.01
Temps de rotation sans charge de montage [s]	0.6
Pression de service min. [bar]	3
Pression de service max. [bar]	8
Pression de service nominal [bar]	6
Température de fonctionnement min. [°C]	5
Température de fonctionnement max. [°C]	+80
Volume du vérin par cycle [cm ³]	340
Protection de IEC 60529	IP30
Poids [kg]	3.5

- ① Montage de l'unité pivotant
- ② Alimentation en énergie
- ⑧ Endroit de fixation outil
- ③⑤ Rainure de détection capteur magnétique
- ③⑦ Position finale des vis de réglage

