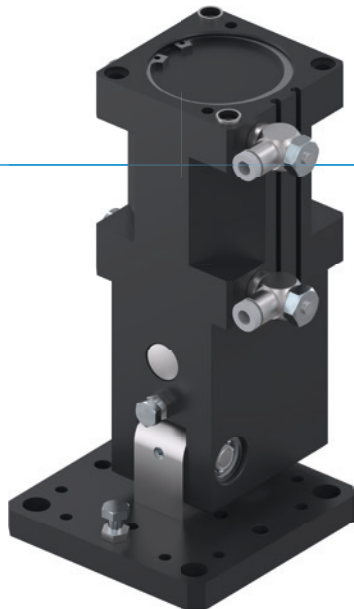


# UNIDADES DE GIRO ANGULAR

## SERIE SWM1000

### ▶ VENTAJAS DE PRODUCTO



#### “La finura”

##### ▶ Forma constructiva optimizada

Con la adaptación a un eje de pórtico, puede integrar la unidad en la carga de la máquina con un ahorro de espacio

##### ▶ Brida de sujeción de gran tamaño

La gran superficie de atornillado simplifica la construcción y permite un montaje sencillo de los útiles consecutivos

##### ▶ Uso continuo sin fallos

Nuestra calidad extraordinaria “Made in Germany” le garantiza hasta 10 millones de ciclos sin necesidad de mantenimiento

### ▶ CARACTERÍSTICAS DE LA SERIE

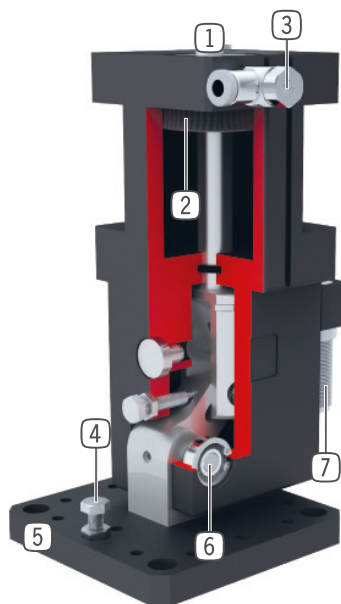
#### Tamaño constructivo

#### SWM10XX

 10 mill. de ciclos sin mantenimiento (máx.)	●
 IP30	●
 Detector magnético	●
 Amortiguación de posiciones finales con Powerstop	●
 Posicionamiento 2 posiciones	●



## ► SUS VENTAJAS EN DETALLE



- ① **Fijación y posicionamiento**
- ② **Accionamiento**
  - cilindro neumático de doble efecto
- ③ **Racor regulador de caudal**
  - para regular la velocidad de giro
  - incluido en el suministro
- ④ **Posición final ajustable**
  - posición final ajustable en +/- 3°
- ⑤ **Brida de sujeción**
  - para fijar la aplicación según criterio del cliente
- ⑥ **Transmisión de fuerza girando 90°**
  - principio de palanca acodada
- ⑦ **Amortiguadores hidráulicos patentados**
  - amortiguación de posiciones finales ajustable

## ► DATOS TÉCNICOS

Tamaño constructivo	Angulo de giro [°]	Par de giro [Nm]	Peso [kg]	Clase IP
SWM1035	90	7 - 10	1	IP30
SWM1045	90	14 - 21	1.2	IP30
SWM1054	90	29 - 40	3.3	IP30
SWM1063	90	39 - 64	3.5	IP30
SWM1080	90	88 - 150	5.5	IP30

## ► MÁS INFORMACIÓN DISPONIBLE ONLINE



Toda la información a un clic: [www.zimmer-group.com](http://www.zimmer-group.com). Encuentre mediante el n.º de pedido los datos, los dibujos, los modelos en 3D y las instrucciones de servicio del producto que desee en función de su tamaño. Rápido, claro y siempre actualizado.

# UNIDADES DE GIRO ANGULAR

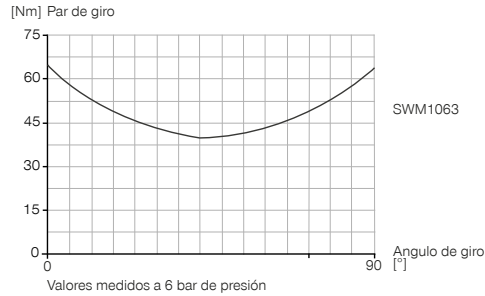
## TAMAÑO CONSTRUCTIVO SWM1063

### ► ESPECIFICACIONES DEL PRODUCTO



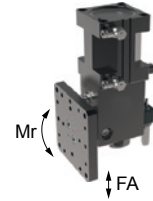
#### ► Momento de inercia

Muestra el par de giro al bascular en relación al ángulo de giro.



#### ► Fuerzas y momentos

Muestra la carga sobre cojinete estática.



Fa [N]	500
Mr [Nm]	45

### ► INCLUIDO EN EL SUMINISTRO



2 [pieza]  
Racores estranguladores y antiretorno  
**DRV1-8X6**



2 [pieza]  
Anillo de centrado  
**DST42000**

### ► ACCESORIOS RECOMENDADOS



#### ABASTECIMIENTO DE ENERGÍA



**DSV1-8**  
Válvula de alivio de presión



**DSV1-8E**  
Válvula de alivio de pressão com escape rápido



#### SEÑAL



**MFS01-K-KHC-P1-PNP**  
Detector magnético angular, cable de 5 m



**MFS01-S-KHC-P1-PNP**  
Detector magnético angular, cable de 0,3 m - conector M8



**MFS02-K-KHC-P1-PNP**  
Detector magnético recto, cable de 5 m



**MFS02-S-KHC-P1-PNP**  
Detector magnético recto, cable de 0,3 m - conector M8



#### CONEXIONES/OTROS



**ANS0049**  
Conjunto



**PHE14X10NHDE-A**  
Amortiguadores industriales PowerStop



**KAG500**  
Cable conector recto, cable 5 m - Hembra M8



**KAW500**  
Cable conector acodado, cable 5 m - Hembra M8



**S8-G-3**  
Conector M8 recto confeccionable

Referencia	► Datos técnicos
	<b>SWM1063</b>
Angulo de giro [°]	90
Angulo de giro regulable +/- [°]	3
Par de giro 0° [Nm]	64
Par de giro 45° [Nm]	39
Par de giro 90° [Nm]	64
Precisión de repetición +/- [°]	0.01
Tiempo de giro sin carga [s]	0.6
Presión de servicio mín. [bar]	3
Presión de servicio máx. [bar]	8
Presión de servicio nominal [bar]	6
Temperatura de servicio mín. [°C]	5
Temperatura de servicio máx. [°C]	+80
Volumen de cilindro por ciclo [cm <sup>3</sup> ]	340
Protección según IEC 60529	IP30
Peso [kg]	3.5

