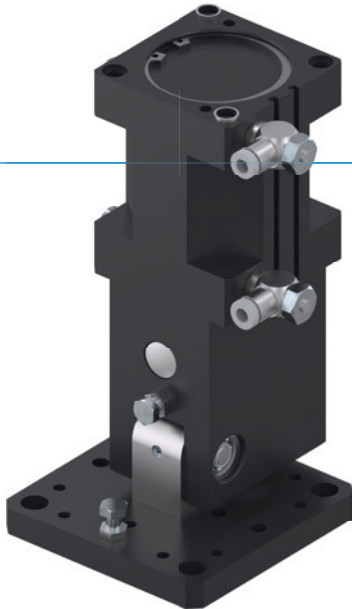


WINKELSCHWENKEINHEITEN

SERIE SWM1000

► PRODUKTVORTEILE



„Die Schlanke“

► Optimierte Bauform

Angepasst an eine Portalachse, können Sie die Einheit platzsparend in Ihrer Maschinenbeladung integrieren

► Großer Aufnahme­flansch

Die große Anschraubfläche vereinfacht Ihre Konstruktion und ermöglicht ein sicheres Anbringen der Folgewerkzeuge

► Störungsfreier Dauereinsatz

Unsere kompromisslose Qualität „Made in Germany“ garantiert Ihnen bis zu 10 Mio. Zyklen ohne Wartung

► SERIENMERKMALE

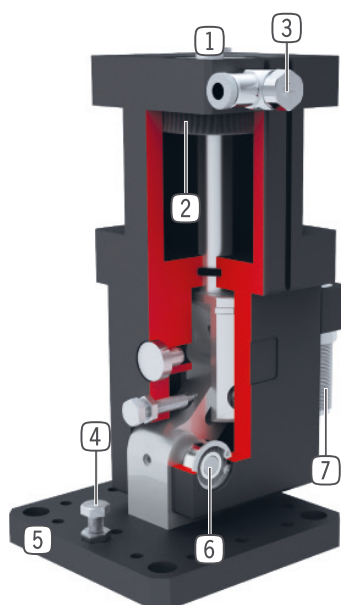
Baugröße

SWM10XX

 10 Mio. wartungsfreie Zyklen (max.)	●
 IP30	●
 Magnetfeldsensor	●
 Endlagendämpfung Powerstop	●
 Positionierbarkeit 2 Positionen	●



► NUTZEN IM DETAIL



- ① **Befestigung und Positionierung**
- ② **Antrieb**
 - doppelwirkender Pneumatikzylinder
- ③ **Drosselverschraubung**
 - zur Geschwindigkeitsregulierung
 - im Lieferumfang enthalten
- ④ **Einstellbare Endposition**
 - +/- 3° einstellbare Endlage
- ⑤ **Aufnahmeflansch**
 - zur Anbindung der kundenspezifischen Applikationen
- ⑥ **Kraftübertragung 90° Schwenken**
 - Kniehebelprinzip
- ⑦ **patentierte, hydraulische Stoßdämpfer**
 - einstellbare Endlagendämpfung

► TECHNISCHE DATEN

Baugröße	Schwenkwinkel [°]	Drehmoment [Nm]	Gewicht [kg]	IP Klasse
SWM1035	90	7 - 10	1	IP30
SWM1045	90	14 - 21	1,2	IP30
SWM1054	90	29 - 40	3,3	IP30
SWM1063	90	39 - 64	3,5	IP30
SWM1080	90	88 - 150	5,5	IP30

► WEITERE INFORMATIONEN ONLINE VERFÜGBAR



Alle Informationen auf einen Klick: www.zimmer-group.com. Finden Sie anhand der Bestell-Nr. Ihres gewünschten Produktes Daten, Zeichnungen, 3-D-Modelle und Betriebsanleitungen zu Ihrer Baugröße. Schnell, übersichtlich und immer aktuell.

WINKELSCHWENKEINHEITEN

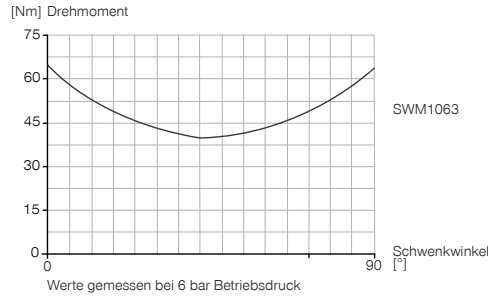
BAUGRÖSSE SWM1063

► PRODUKTSPEZIFIKATIONEN



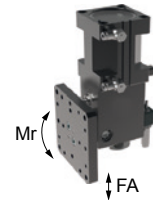
► Drehmomentdiagramm

Zeigt das Drehmoment beim Heben in Abhängigkeit zum Schwenkwinkel.



► Kräfte und Momente

Zeigt die statische Lagerbelastung.



Fa [N]	500
Mr [Nm]	45

► IM LIEFERUMFANG ENTHALTEN



2 [Stück]
Schwenk-Drosselrückschlagventil
DRV1-8X6



2 [Stück]
Zentrierhülse
DST42000

► ZUBEHÖREMPFEHLUNG



ENERGIEVERSORGUNG



DSV1-8
Drucksicherungsventil



DSV1-8E
Drucksicherungsventil mit Schnellentlüftung



ANSCHLÜSSE / SONSTIGES



ANS0049
Anbausatz



PHE14X10NHDE-A
Industriestoßdämpfer PowerStop



KAG500
Steckverbinder Gerade Kabel 5 m - Buchse M8



KAW500
Steckverbinder Winkel Kabel 5 m - Buchse M8



S8-G-3
Steckverbinder konfektionierbar Gerade - Stecker M8



SENSORIK



MFS01-K-KHC-P1-PNP
Magnetfeldsensor winklig, Kabel 5 m



MFS01-S-KHC-P1-PNP
Magnetfeldsensor winklig, Kabel 0,3 m - Stecker M8



MFS02-K-KHC-P1-PNP
Magnetfeldsensor gerade, Kabel 5 m



MFS02-S-KHC-P1-PNP
Magnetfeldsensor gerade, Kabel 0,3 m - Stecker M8

► Technische Daten

Bestell-Nr.	SWM1063
Schwenkwinkel [°]	90
Schwenkwinkel einstellbar +/- [°]	3
Drehmoment 0° [Nm]	64
Drehmoment 45° [Nm]	39
Drehmoment 90° [Nm]	64
Wiederholgenauigkeit +/- [°]	0,01
Schwenkzeit ohne Anbaulast [s]	0,6
Betriebsdruck min. [bar]	3
Betriebsdruck max. [bar]	8
Nennbetriebsdruck [bar]	6
Betriebstemperatur min. [°C]	5
Betriebstemperatur max. [°C]	+80
Zylindervolumen pro Zyklus [cm ³]	340
Schutzart nach IEC 60529	IP30
Gewicht [kg]	3,5

- ① Befestigung Schwenkeinheit
- ② Energieversorgung
- ⑧ Befestigung werkzeugseitig
- ③⑤ Abfragenut Magnetfeldsensor
- ③⑦ Einstellschrauben Endlage

