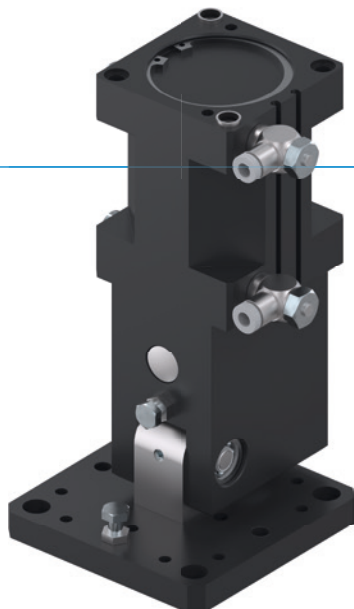


# UNITÀ ROTANTI ANGOLARI

## SERIE SWM1000

### ► VANTAGGI DEL PRODOTTO



#### “Lo Snello”

##### ► Forma ottimizzata

Adattato a un asse a portale, così potete integrare l'unità nel vostro carico macchina risparmiando spazio

##### ► Grande flangia di collegamento

La grande superficie di fissaggio semplifica la vostra struttura e consente un montaggio sicuro degli altri utensili

##### ► Utilizzo continuo senza guasti

La nostra qualità senza compromessi “Made in Germany” vi garantisce fino a 10 milioni di cicli senza manutenzione

### ► CARATTERISTICHE DELLA SERIE

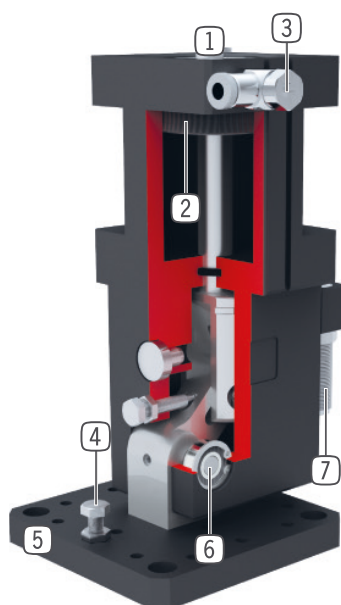
#### Dimensioni costruttive

#### SWM10XX

 10 milioni di cicli esenti da manutenzione (max.)	●
 IP30	●
 Sensore magnetico	●
 Decelerazione dei fine corsa Powerstop	●
 2 posizioni effettuabili	●



## ► I VANTAGGI IN DETTAGLIO



- ① **Fissaggio e posizionamento**
- ② **Azionamento**
  - cilindro pneumatico a doppio effetto
- ③ **Valvola di regolazione**
  - per regolare la velocità di rotazione
  - in dotazione
- ④ **Posizione di fine corsa regolabile**
  - +/- 3° fine corsa regolabile
- ⑤ **Flangia di collegamento**
  - per il fissaggio di applicazioni specifiche dell'utilizzatore
- ⑥ **Trasmissione della forza per rotazione a 90°**
  - principio della leva articolata
- ⑦ **Deceleratori idraulici brevettati**
  - decelerazione dei fine corsa regolabile

## ► DATI TECNICI

Dimensioni costruttive	Angolo di rotazione	Momento torcente	Peso	Classe IP
	[°]	[Nm]	[kg]	
<b>SWM1035</b>	90	7 - 10	1	IP30
<b>SWM1045</b>	90	14 - 21	1.2	IP30
<b>SWM1054</b>	90	29 - 40	3.3	IP30
<b>SWM1063</b>	90	39 - 64	3.5	IP30
<b>SWM1080</b>	90	88 - 150	5.5	IP30

## ► ULTERIORI INFORMAZIONI DISPONIBILI ONLINE



Tutte le informazioni con un clic: [www.zimmer-group.com](http://www.zimmer-group.com). Con il numero d'ordine potete accedere a dati, disegni, modelli 3D e istruzioni per l'uso del prodotto desiderato nella dimensione più adatta per voi. Veloce, semplice e sempre attuale.

# UNITÀ ROTANTI ANGOLARI

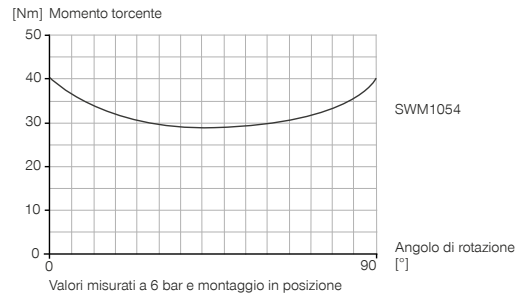
## DIMENSIONI COSTRUTTIVE SWM1054

### ► SPECIFICHE PRODOTTO



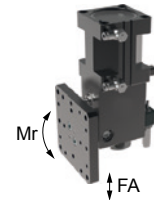
#### ► Momento d'inerzia

Mostra la coppia durante il sollevamento in relazione all'angolo di rotazione.



#### ► Forze e momenti

Indica il carico statico sul cuscinetto.



Fa [N]	400
Mr [Nm]	30

### ► IN DOTAZIONE



2 [pezzo]  
Valvole di regolazione  
**DRV1-8X6**



2 [pezzo]  
Boccole di centraggio  
**DST11500**

### ► ACCESSORI CONSIGLIATI



#### ALIMENTAZIONE DI ENERGIA



**DSV1-8**  
Valvola di ritegno



**DSV1-8E**  
Valvola di ritegno con scarico rapido



#### SENSORISTICA



**MFS01-K-KHC-P1-PNP**  
Sensore magnetico angolato, cavo 5 m



**MFS01-S-KHC-P1-PNP**  
Sensore magnetico angolato, cavo 0,3 m - spina M8



**MFS02-K-KHC-P1-PNP**  
Sensore magnetico lineare, cavo 5 m



**MFS02-S-KHC-P1-PNP**  
Sensore magnetico lineare, cavo 0,3 m - spina M8



#### COLLEGAMENTI/ALTRO



**ANS0048**  
Battuta esterna



**PHE12X10NHDE-A**  
Deceleratori idraulici industriali PowerStop



**KAG500**  
Connettori a spina lineari cavi 5 m - Presa M8



**KAW500**  
Connettori a spina angolari cavi 5 m - Presa M8



**S8-G-3**  
Connettori a spina da collegare lineari - Spine M8

Numero d'ordine	SWM1054
Angolo di rotazione [°]	90
Angolo di rotazione regolabile +/- [°]	3
Momento torcente 0° [Nm]	40
Momento torcente 45° [Nm]	29
Momento torcente 90° [Nm]	40
Ripetibilità +/- [°]	0.01
Tempo di rotazione senza carico montato [s]	0.5
Pressione di esercizio min. [bar]	3
Pressione di esercizio mass. [bar]	8
Pressione di esercizio nominale [bar]	6
Temperatura di esercizio min. [°C]	5
Temperatura di esercizio mass. [°C]	+80
Volume d'aria per ciclo [cm <sup>3</sup> ]	215
Grado di protezione secondo IEC 60529	IP30
Peso [kg]	3.3

► Dati tecnici

- ① Fissaggio unità rotante
- ② Alimentazione di energia
- ⑧ Fissaggio lato utensile
- ③⑤ Scanalatura di rilevamento integrata sensore magnetico
- ③⑦ Posizione di fine corsa viti di regolazione

