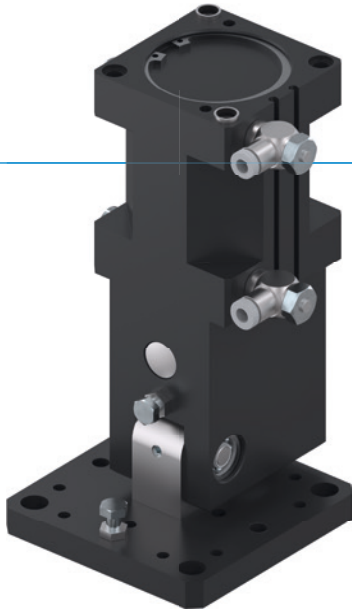


# WINKELSCHWENKEINHEITEN

## SERIE SWM1000

### ► PRODUKTVORTEILE



#### „Die Schlanke“

##### ► Optimierte Bauform

Angepasst an eine Portalachse, können Sie die Einheit platzsparend in Ihrer Maschinenbeladung integrieren

##### ► Großer Aufnahme­flansch

Die große Anschraubfläche vereinfacht Ihre Konstruktion und ermöglicht ein sicheres Anbringen der Folgewerkzeuge

##### ► Störungsfreier Dauereinsatz

Unsere kompromisslose Qualität „Made in Germany“ garantiert Ihnen bis zu 10 Mio. Zyklen ohne Wartung

### ► SERIENMERKMALE

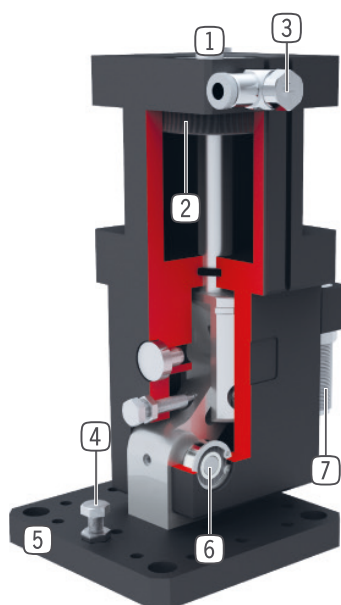
#### Baugröße

#### SWM10XX

 10 Mio. wartungsfreie Zyklen (max.)	●
 IP30	●
 Magnetfeldsensor	●
 Endlagendämpfung Powerstop	●
 Positionierbarkeit 2 Positionen	●



## ► NUTZEN IM DETAIL



- ① **Befestigung und Positionierung**
- ② **Antrieb**
  - doppelwirkender Pneumatikzylinder
- ③ **Drosselverschraubung**
  - zur Geschwindigkeitsregulierung
  - im Lieferumfang enthalten
- ④ **Einstellbare Endposition**
  - +/- 3° einstellbare Endlage
- ⑤ **Aufnahmeflansch**
  - zur Anbindung der kundenspezifischen Applikationen
- ⑥ **Kraftübertragung 90° Schwenken**
  - Kniehebelprinzip
- ⑦ **patentierte, hydraulische Stoßdämpfer**
  - einstellbare Endlagendämpfung

## ► TECHNISCHE DATEN

Baugröße	Schwenkwinkel [°]	Drehmoment [Nm]	Gewicht [kg]	IP Klasse
SWM1035	90	7 - 10	1	IP30
SWM1045	90	14 - 21	1,2	IP30
SWM1054	90	29 - 40	3,3	IP30
SWM1063	90	39 - 64	3,5	IP30
SWM1080	90	88 - 150	5,5	IP30

## ► WEITERE INFORMATIONEN ONLINE VERFÜGBAR



Alle Informationen auf einen Klick: [www.zimmer-group.com](http://www.zimmer-group.com). Finden Sie anhand der Bestell-Nr. Ihres gewünschten Produktes Daten, Zeichnungen, 3-D-Modelle und Betriebsanleitungen zu Ihrer Baugröße. Schnell, übersichtlich und immer aktuell.

# WINKELSCHWENKEINHEITEN

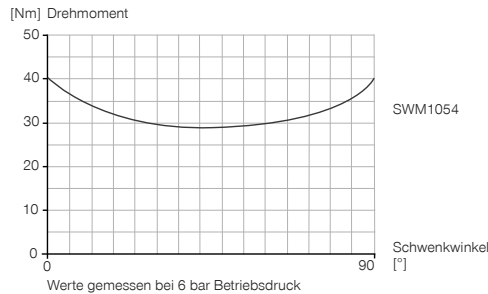
## BAUGRÖSSE SWM1054

### ► PRODUKTSPEZIFIKATIONEN



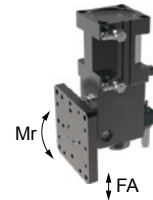
#### ► Drehmomentdiagramm

Zeigt das Drehmoment beim Heben in Abhängigkeit zum Schwenkwinkel.



#### ► Kräfte und Momente

Zeigt die statische Lagerbelastung.



Fa [N]	400
Mr [Nm]	30

### ► IM LIEFERUMFANG ENTHALTEN



2 [Stück]  
Schwenk-Drosselrückschlagventil  
**DRV1-8X6**



2 [Stück]  
Zentrierhülse  
**DST11500**

### ► ZUBEHÖREMPFEHLUNG



#### ENERGIEVERSORGUNG



**DSV1-8**  
Drucksicherungsventil



**DSV1-8E**  
Drucksicherungsventil mit Schnellentlüftung



#### SENSORIK



**MFS01-K-KHC-P1-PNP**  
Magnetfeldsensor winklig, Kabel 5 m



**MFS01-S-KHC-P1-PNP**  
Magnetfeldsensor winklig, Kabel 0,3 m - Stecker M8



**MFS02-K-KHC-P1-PNP**  
Magnetfeldsensor gerade, Kabel 5 m



**MFS02-S-KHC-P1-PNP**  
Magnetfeldsensor gerade, Kabel 0,3 m - Stecker M8



#### ANSCHLÜSSE / SONSTIGES



**ANS0048**  
Anbausatz



**PHE12X10NHDE-A**  
Industriestoßdämpfer PowerStop



**KAG500**  
Steckverbinder Gerade Kabel 5 m - Buchse M8



**KAW500**  
Steckverbinder Winkel Kabel 5 m - Buchse M8



**S8-G-3**  
Steckverbinder konfektionierbar Gerade - Stecker M8

► Technische Daten

Bestell-Nr.	SWM1054
Schwenkwinkel [°]	90
Schwenkwinkel einstellbar +/- [°]	3
Drehmoment 0° [Nm]	40
Drehmoment 45° [Nm]	29
Drehmoment 90° [Nm]	40
Wiederholgenauigkeit +/- [°]	0,01
Schwenkzeit ohne Anbaulast [s]	0,5
Betriebsdruck min. [bar]	3
Betriebsdruck max. [bar]	8
Nennbetriebsdruck [bar]	6
Betriebstemperatur min. [°C]	5
Betriebstemperatur max. [°C]	+80
Zylindervolumen pro Zyklus [cm <sup>3</sup> ]	215
Schutzart nach IEC 60529	IP30
Gewicht [kg]	3,3

- ① Befestigung Schwenkeinheit
- ② Energieversorgung
- ⑧ Befestigung werkzeugseitig
- ③⑤ Abfragenut Magnetfeldsensor
- ③⑦ Einstellschrauben Endlage

