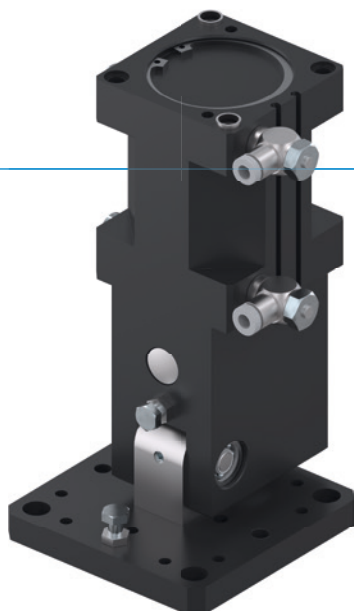


# UHLOVÉ VÝKYVNÉ JEDNOTKY

## SÉRIA SWM1000

### ► VÝHODY VÝROBKU



#### „Štíhly“

##### ► Optimalizovaný tvar

Jednotku prispôsobenú na portálovú nápravu môžete priestorov úsporne integrovať do vášho stroja

##### ► Veľká upínacia príruka

Veľká plocha na pripevnenie skrutiek zjednodušuje vašu konštrukciu a umožňuje bezpečné pripevnenie následných nástrojov

##### ► Bezporuchová stála prevádzka

Naša nekompromisná kvalita „Made in Germany“ vám zaručuje až 10 mil. cyklov bez údržby

### ► VLASTNOSTI RADU

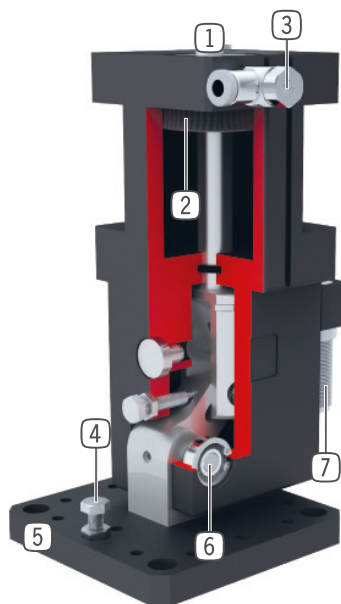
#### Konštrukčná veľkosť

#### SWM10XX

 10 mil. cyklov bez údržby (max.)	•
 IP30	•
 Senzor magnetického poľa	•
 Tlmenie koncových polôh Powerstop	•
 Polohovanie 2 polohy	•



## ► PREHĽAD VÝHOD



- ① **upevnenie a polohovanie**
- ② **pohon**
  - dvojčinný pneumatický valec
- ③ **škrtiace skrutkovanie**
  - pre reguláciu rýchlosti
  - obsiahnuté v objeme dodávky
- ④ **nastaviteľná koncová poloha**
  - koncové polohy nastaviteľné o +/- 3°
- ⑤ **prípojňá príruha**
  - pre pripojenie podľa špecifických aplikácií zákazníka
- ⑥ **prenos sily 90° výkyvom**
  - princíp lomenej páky
- ⑦ **patentovaný hydraulický tlmič nárazov**
  - nastaviteľné tlmenie koncových polôh

## ► TECHNICKÉ ÚDAJE

	Uhol výkyvu	krútiaci moment	Hmotnosť	Trieda IP
Konštrukčná veľkosť	[°]	[Nm]	[kg]	
SWM1035	90	7 - 10	1	IP30
SWM1045	90	14 - 21	1,2	IP30
SWM1054	90	29 - 40	3,3	IP30
SWM1063	90	39 - 64	3,5	IP30
SWM1080	90	88 - 150	5,5	IP30

## ► BLIŽŠIE INFORMÁCIE SÚ K DISPOZÍCII ONLINE



Všetky informácie jedným kliknutím: [www.zimmer-group.com](http://www.zimmer-group.com). Pomocou objednávacieho čísla želaného produktu nájdite údaje, nákresy a 3D modely k vašej konštrukčnej veľkosti. Rýchlo, prehľadne a vždy aktuálne.

# UHLOVÉ VÝKYVNÉ JEDNOTKY

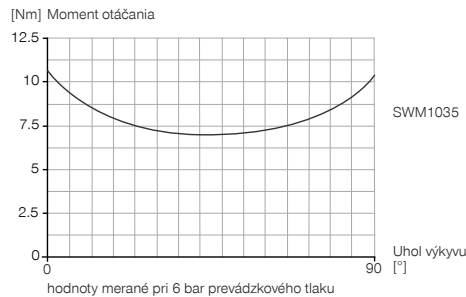
## KONŠTRUKČNÁ VEĽKOSŤ SWM1035

### ► ŠPECIFIKÁCIE PRODUKTOV



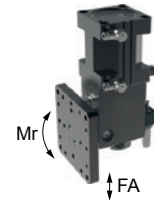
#### ► otáčavý momentdiagramm

Znázorňuje otáčavý moment pri zdvíhaní v závislosti od uhla výkyvu.



#### ► Sily a momenty

Ukazuje statické zaťaženie ložiska.



Fa [N]	200
Mr [Nm]	10

### ► OBSIAHNUTÉ V OBJEME DODÁVKY



2 [kus]  
Výkyvné škrtiace spätné ventily  
**DRVM5X4**



2 [kus]  
Strediaci kotúč  
**DST60800**

### ► ODPORÚČANÉ PRÍSLUŠENSTVO



#### NAPÁJANIE



**DSV1-8**  
Poistné tlakové ventil



**DSV1-8E**  
Poistné tlakové ventil s rýchlym odvzdušnením



#### SENZOR



**MFS01-K-KHC-P1-PNP**  
Senzor magnetického poľa uhlové, kábel 5 m



**MFS01-S-KHC-P1-PNP**  
Senzor magnetického poľa uhlové, kábel 0,3 m - zástrčka M8



**MFS02-K-KHC-P1-PNP**  
Senzor magnetického poľa priamy, kábel 5 m



**MFS02-S-KHC-P1-PNP**  
Senzor magnetického poľa priamy, kábel 0,3 m - zástrčka M8



#### PRIPOJENIA/OSTATNÉ



**ANS0046**  
montážna súprava



**PHE08X10NMDE-A**  
Priemyselné tmiče PowerStop



**KAG500**  
Konektor priame kábel 5 m - puzdro M8



**KAW500**  
konektor uhlové kábel 5 m - puzdro M8



**S8-G-3**  
Konektor konfekčne použiteľný priame - zástrčka M8

Objednávacie č.	Technické údaje
Uhol výkyvu [°]	90
Uhol výkyvu nastaviteľný +/- [°]	3
Moment otáčania 0° [Nm]	10
Moment otáčania 45° [Nm]	7
Moment otáčania 90° [Nm]	10
Opakovacia presnosť +/- [°]	0,01
Doba výkyvu bez záťaže nastavby [s]	0,3
Prevádzkový tlak min. [bar]	3
Prevádzkový tlak max. [bar]	8
Menovitý prevádzkový tlak [bar]	6
Prevádzková teplota min. [°C]	5
Prevádzková teplota max. [°C]	+80
Objem valca na cyklus [cm <sup>3</sup> ]	55
Druh krytia potiem IEC 60529	IP30
Hmotnosť [kg]	1

