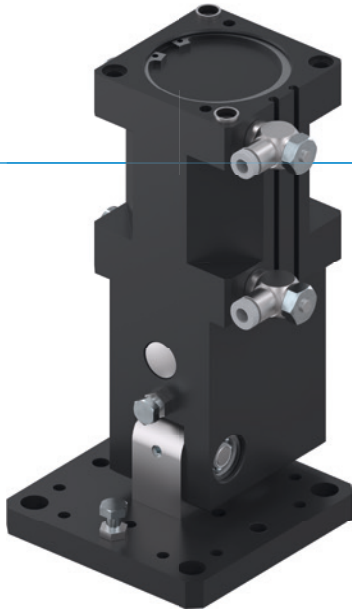


# JEDNOSTKI WYCHYLNE KĄTOWE

## SERIA SWM1000

### ► ZALETY PRODUKTU



#### „Smukła”

##### ► Zoptymalizowana konstrukcja

Dzięki dopasowaniu do zwolnicy jednostkę można wbudować w osprzęt maszyny tak, że nie zajmuje dużo miejsca.

##### ► Duży kołnierz montażowy

Duża powierzchnia przykręcania upraszcza konstrukcję i umożliwia bezpieczne mocowanie tłoczników wielotaktowych.

##### ► Bezusterkowa praca ciągła

Nasza bezkompromisowa jakość „Made in Germany” gwarantuje do 10 mln cykli bez konserwacji.

### ► CECHY SERII

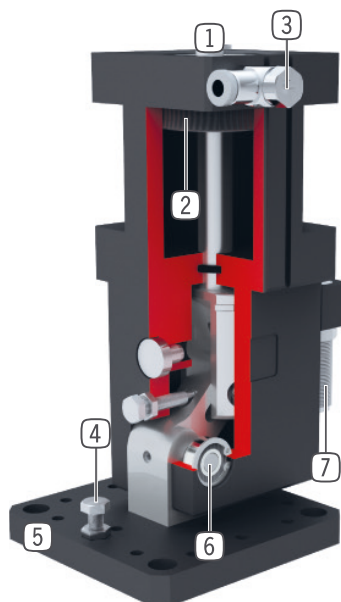
#### Rozmiar

#### SWM10XX

 10 mln cykli bez konserwacji (maks.)	●
 IP30	●
 Czujnik pola magnetycznego	●
 Amortyzacja Powerstop	●
 Pozycjonowanie 2 pozycje	●



## ► KORZYŚCI – W SZCZEGÓŁACH



- ① **Mocowanie i pozycjonowanie**
- ② **Napęd**
  - Siłownik pneumatyczny o podwójnym działaniu
- ③ **Złącze śrubowe dławiące**
  - Do regulacji prędkości
  - W zakresie dostawy
- ④ **Możliwość ustawienia pozycji krańcowej**
  - Możliwość ustawienia pozycji krańcowej +/- 3°
- ⑤ **Kołnierz montażowy**
  - Do montażu aplikacji specyficznych dla klienta
- ⑥ **Przeniesienie siły 90° obrót**
  - Zasada dźwigni kolankowej
- ⑦ **Opatentowane, hydrauliczne amortyzatory**
  - Regulowana amortyzacja w pozycji krańcowej

## ► DANE TECHNICZNE

Rozmiar	Kąt wychylenia [°]	Moment obrotowy [Nm]	Masa [kg]	Klasa IP
SWM1035	90	7 - 10	1	IP30
SWM1045	90	14 - 21	1.2	IP30
SWM1054	90	29 - 40	3.3	IP30
SWM1063	90	39 - 64	3.5	IP30
SWM1080	90	88 - 150	5.5	IP30

## ► WIĘCEJ INFORMACJI MOŻNA ZNALEŹĆ W INTERNECIE.



Wszystkie informacje za jednym kliknięciem: [www.zimmer-group.com](http://www.zimmer-group.com). Na podstawie numeru katalogowego pożądanego produktu można znaleźć dane, rysunki, modele 3D i instrukcje obsługi szukanego rozmiaru. Szybki dostęp do zawsze aktualnych i przejrzystych informacji.

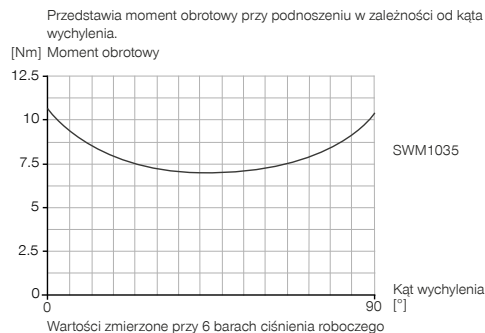
# JEDNOSTKI WYCHYLNE KĄTOWE

## ROZMIAR SWM1035

### ► SPECYFIKACJE PRODUKTOWE

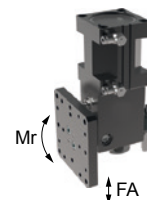


#### ► Wykres momentu obrotowego



#### ► Siły i momenty

Przedstawia statyczne obciążenie łożyska.



Fa [N]	200
Mr [Nm]	10

### ► W ZAKRESIE DOSTAWY



2 [kawałek]  
Wychyliny dławiący zawór zwrotny  
**DRVM5X4**



2 [kawałek]  
Tuleja centrująca  
**DST60800**

### ► ZALECANE WYPOSAŻENIE DODATKOWE



#### ZASILANIE W ENERGIĘ



**DSV1-8**  
Ciśnieniowe zawory bezpieczeństwa



**DSV1-8E**  
Ciśnieniowe zawory bezpieczeństwa z szybkim odpowietrzeniem



#### PRZYŁĄCZA/POZOSTAŁE



**ANS0046**  
Zestaw do montażu dodatkowego



**PHE08X10NMDE-A**  
Amortyzatory przemysłowe PowerStop



**KAG500**  
Złącze wtykowe proste, przewód 5 m – gniazdo M8



**KAW500**  
Złącze wtykowe kątowe, przewód 5 m – gniazdo M8



**S8-G-3**  
Złączka wytkana konfekcjonowana prosta – wtyk M8



#### TECHNIKA SENSOROWA



**MFS01-K-KHC-P1-PNP**  
Czujnik pola magnetycznego kątowy, kabel 5 m



**MFS01-S-KHC-P1-PNP**  
Czujnik pola magnetycznego kątowy, kabel 0,3 m - Wtyczka M8



**MFS02-K-KHC-P1-PNP**  
Czujnik pola magnetycznego prosty, kabel 5 m



**MFS02-S-KHC-P1-PNP**  
Czujnik pola magnetycznego prosty, kabel 0,3 m - Wtyczka M8

Nr katalogowy	Dane techniczne
	<b>SWM1035</b>
Kąt wychylenia [°]	90
Kąt wychylenia regulowany +/- [°]	3
Moment obrotowy 0° [Nm]	10
Moment obrotowy 45° [Nm]	7
Moment obrotowy 90° [Nm]	10
Dokładność powtarzania +/- [°]	0.01
Czas obrotu bez zamontowanego obciążenia [s]	0.3
Ciśnienie robocze min. [bar]	3
Ciśnienie robocze maks. [bar]	8
Nominalne ciśnienie robocze [bar]	6
Temperatura robocza min. [°C]	5
Temperatura robocza maks. [°C]	+80
Pojemność cylindra na cykl [cm <sup>3</sup> ]	55
Typ ochrony wg IEC 60529	IP30
Masa [kg]	1

- ① Mocowanie jednostki obrotowej
- ② Zasilanie w energię
- ⑧ Mocowanie od strony narzędzia
- ③⑤ Wpust sprawdzający czujnika pola magnetycznego
- ③⑦ Pozycja krańcowa śruby regulacyjnej

