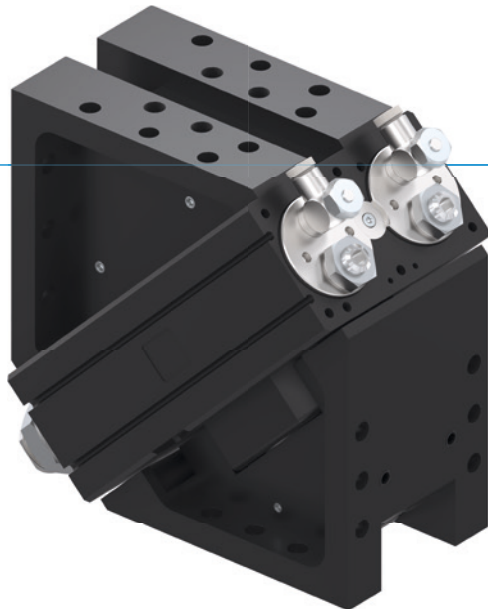


JEDNOSTKI WYCHYLNE KĄTOWE

SERIA SW

► ZALETY PRODUKTU



„Lider”

► Do 100% większa wydajność niż standardowo

Dzięki znakomitemu amortyzowaniu w pozycji krańcowej można obrócić więcej masy w najkrótszym możliwym czasie, co zwiększa wydajność maszyny.

► Wraz z dwoma kołnierzami kątowymi

Redukcja nakładów konstrukcyjnych i produkcyjnych za pomocą dostosowanej do załadunku maszyny kątovej jednostki obrotowej

► Ponad 100% większe promieniowe obciążenie łożyska niż standardowo

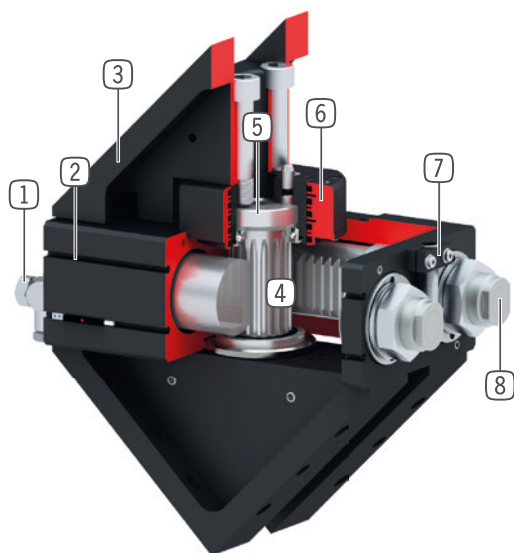
Łożyska dużych rozmiarów są synonimem wytrzymałości i długiej żywotności i gwarantują maksymalne bezpieczeństwo procesu.

► CECHY SERII

Rozmiar	Wersja	
SWXXX	DX	
10 mln cykli bez konserwacji (maks.)		●
IP64		●
Czujnik indukcyjny		●
Czujnik pola magnetycznego		●
Kołnierz		●
Amortyzacja Powerstop		●
Pozycje krańcowe regulowane +/- 3°		●
Pozycjonowanie 2 pozycje		●
Kąt wychylenia 180°		●
Przepust płynów		●



► KORZYŚCI – W SZCZEGÓŁACH



- 1 **Złącze śrubowe dławiające**
 - Do regulacji prędkości (zawarte w zakresie dostawy)
- 2 **Wpust sprawdzający**
 - Mocowanie i pozycjonowanie czujników pola magnetycznego
- 3 **Wytrzymała, lekka obudowa**
 - Stop aluminium pokryty twardą powłoką
- 4 **Przeniesienie siły**
 - Pręty zębate i koło zębate
- 5 **Podwójnie łożyskowany kulkowo wał drażony**
 - Do przeprowadzenia przewodów zasilających
 - Duże pochłanianie sił i momentu
- 6 **Do 8 zintegrowanych przepustów powietrza**
 - Do bezprzewodowego przewodzenia sprężonego powietrza
 - Nie trzeba obracać pakietu przewodów
- 7 **Element zaciskowy**
 - Gniazdo indukcyjnego czujnika zbliżeniowego
- 8 **Zintegrowane i opatentowane amortyzatory**
 - Regulowana amortyzacja w pozycji krańcowej
 - Zapobiega się rozgrzewaniu poprzez montaż w przestrzeni ciśnienia pneumatycznego.

► DANE TECHNICZNE

Rozmiar	Kąt wychylenia [°]	Moment obrotowy [Nm]	Masa [kg]	Klasa IP
SW50	180	1.5	1.3	IP64
SW74	180	5.5	3	IP64
SW100	180	15	6.8	IP64
SW125	180	34	17	IP64
SW155	180	58	27	IP64
SW195	180	120	50	IP64

► WIĘCEJ INFORMACJI MOŻNA ZNALEŹĆ W INTERNECIE.



Wszystkie informacje za jednym kliknięciem: www.zimmer-group.com. Na podstawie numeru katalogowego pożądanego produktu można znaleźć dane, rysunki, modele 3D i instrukcje obsługi szukanego rozmiaru. Szybki dostęp do zawsze aktualnych i przejrzystych informacji.

JEDNOSTKI WYCHYLNE KĄTOWE

ROZMIAR SW74

► SPECYFIKACJE PRODUKTOWE



► W ZAKRESIE DOSTAWY



2 [kawałek]
Wychyliny dławiący zawór zwrotny
DRV1-8X6



4 [kawałek]
O-ring
COR0050100

► ZALECANE WYPOSAŻENIE DODATKOWE



ZASILANIE W ENERGIĘ



DSV1-8
Ciśnieniowe zawory bezpieczeństwa



DSV1-8E
Ciśnieniowe zawory bezpieczeństwa z szybkim odpowietrzeniem



TECHNIKA SENSOROWA



MFS02-K-KHC-P1-PNP
Czujnik pola magnetycznego prosty, kabel 5 m



MFS02-S-KHC-P1-PNP
Czujnik pola magnetycznego prosty, kabel 0,3 m -
Wtyczka M8



PRZYŁĄCZA/POZOSTAŁE



ANS0063
Zestaw do montażu dodatkowego



KAG500
Złącze wtykowe proste, przewód 5 m – gniazdo
M8



S12-G-3
Złączka wytkana konfekcjonowana prosta – wtyk
M12

► ZALECANE WYPOSAŻENIE ZESTAWU DO MONTAŻU DODATKOWEGO



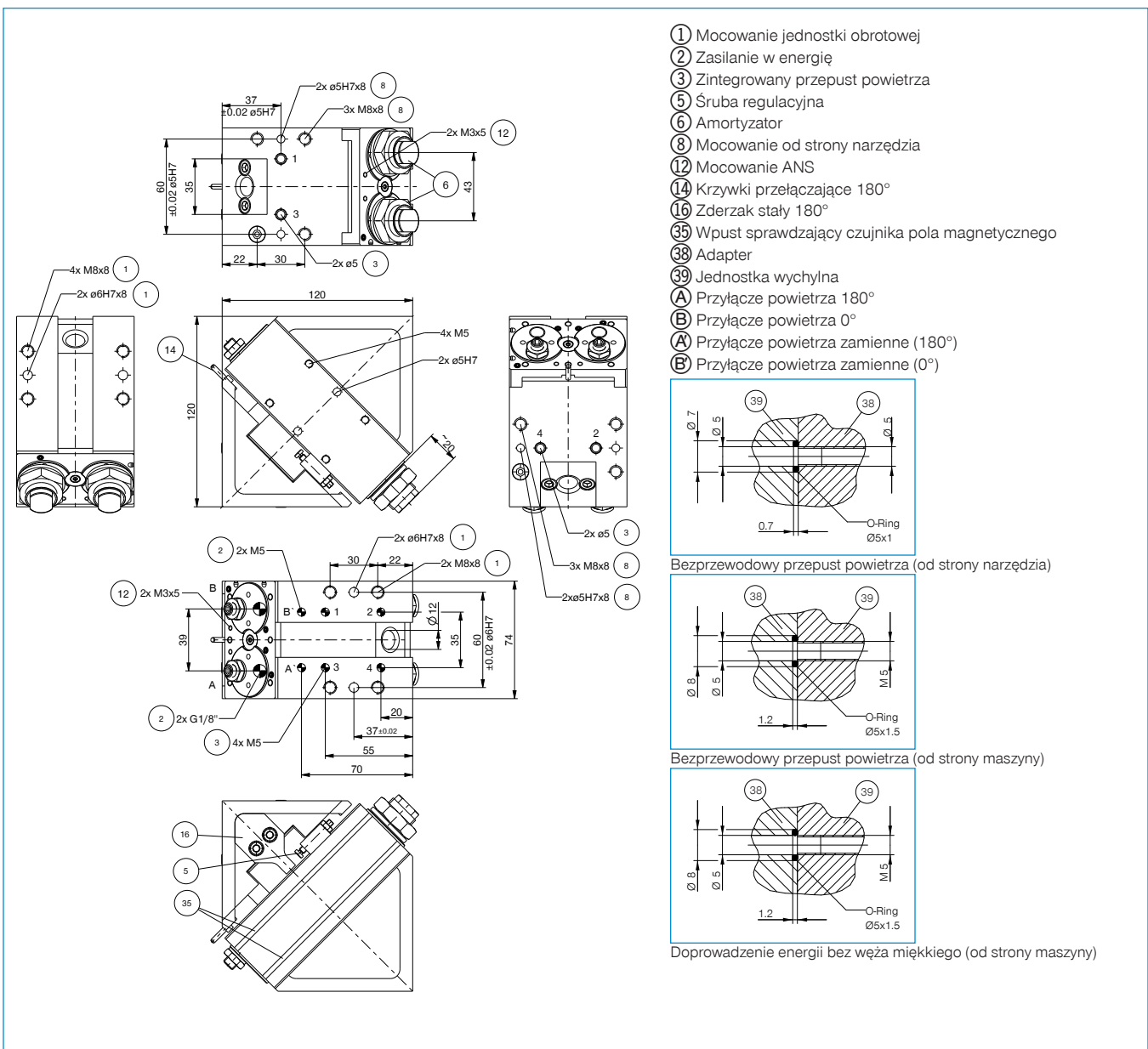
NJ8-E2
Indukcyjny czujnik zbliżeniowy – przewód 5 m



NJ8-E2S
Indukcyjny czujnik zbliżeniowy – wtyk M8

Nr katalogowy	Dane techniczne
	SW74D4-C
Kąt wychylenia [°]	180
Moment obrotowy [Nm]	5.5
Czas obrotu [s]*	0.3
Ø otworu przelotowego [mm]	12
Przeniesienie energii pneumatyczne [Liczba]	4
Obciążenie łożyska osiowe [N]	1120
Obciążenie łożyska promieniowe [Nm]	90
Dokładność powtarzania +/- [°]	0.01
Ciśnienie robocze min. [bar]	3
Ciśnienie robocze maks. [bar]	8
Nominalne ciśnienie robocze [bar]	6
Temperatura robocza min. [°C]	5
Temperatura robocza maks. [°C]	+80
Pojemność cylindra na cykl [cm³]	42
Typ ochrony wg IEC 60529	IP64
Masa [kg]	3

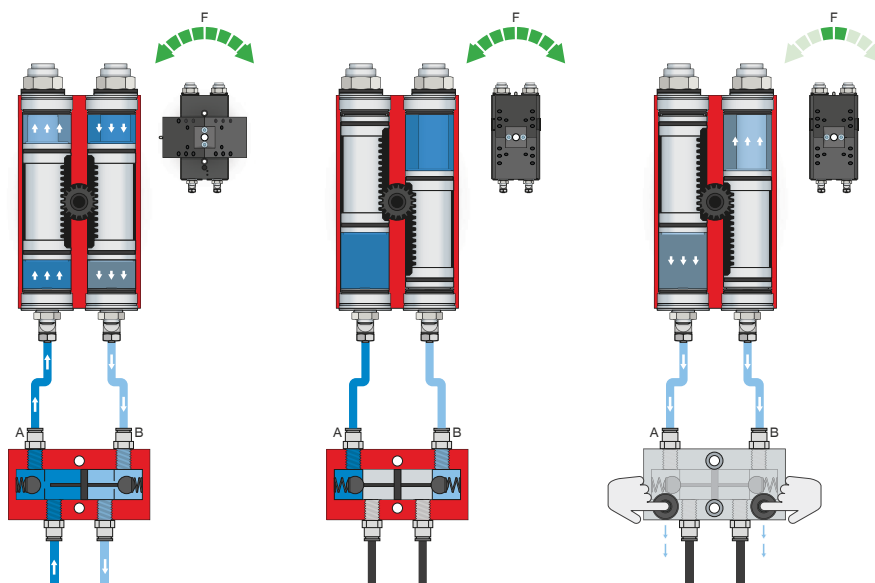
*Bez zamontowanego obciążenia



ZESPOŁY OBROTOWE KĄTOWE SERIA SW – OPIS DZIAŁANIA



ZASILANIE W ENERGIĘ



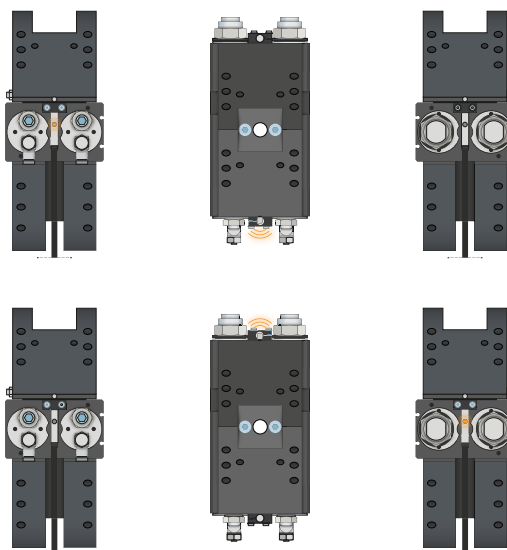
Ciśnieniowy zawór bezpieczeństwa – DSV

Zapewnia utrzymanie siły i pozycji przy spadku ciśnienia systemowego

Zintegrowany, ze zwalnianą blokadą, podwójny zawór zwrotny umożliwia utrzymanie ciśnienia systemowego mechanizmu obrotowego w przypadku wyłączenia awaryjnego. Aby zapewnić działanie, zawór należy zamontować możliwie blisko przyłącza powietrza mechanizmu obrotowego. W przypadku wariantu E są zamontowane dwa przyciski umożliwiające odpowietrzenie mechanizmu obrotowego w sposób kontrolowany.



TECHNIKA SENSOROWA



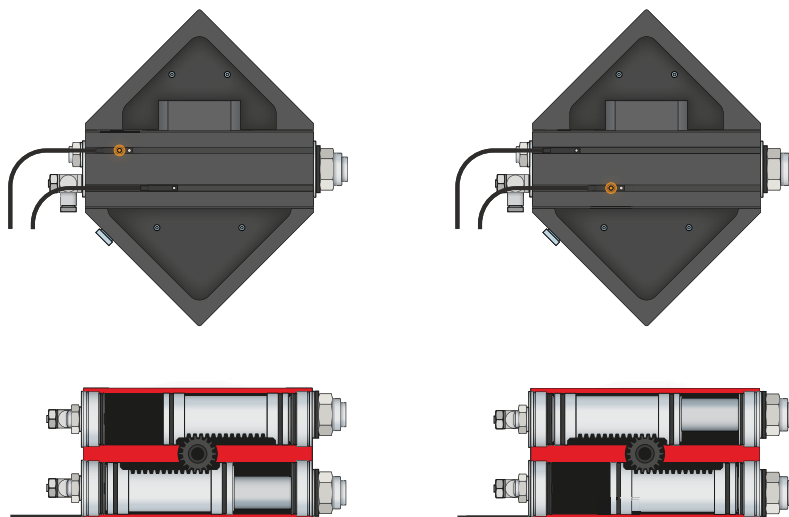
Czujniki indukcyjne – NJ

Czujnik jest wsuwany w element zaciskowy aż do oporu i mocowany. Następnie odbywa się uzgodnienie żądanej pozycji przez ustawienie elementu przełączającego. Czujniki są dostępne w wersjach z przewodem o długości 5 m ze swobodnym końcem przewodu, z przewodem o długości 0,3 m z wtykiem, jak również z bezpośrednim odejściem wtyku.



TECHNIKA SENSOROWA

MFS02



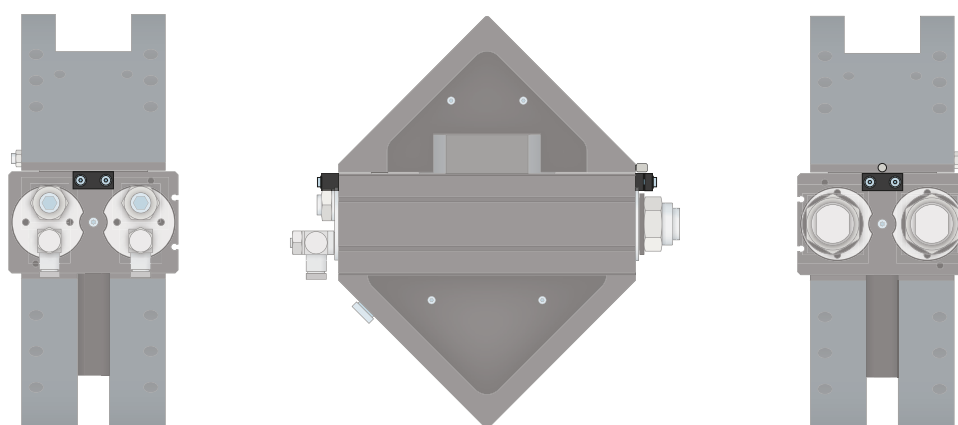
Jednopunktowe czujniki pola magnetycznego – MFS

Do bezdotykowej kontroli pozycji tłoka

Czujniki te są montowane we wpust ceowym mechanizmu obrotowego i wykrywają magnesy umieszczone na tłoku mechanizmu obrotowego. Aby umożliwić stosowanie w najróżniejszych warunkach przestrzennych, czujniki opracowano w dwóch wariantach. Czujnik MFS02 w wersji poziomej z prostym odgałęzieniem przewodu prawie całkowicie wchodzi we wpust ceowy mechanizmu obrotowego, natomiast czujnik MFS01 w wersji pionowej jest nieco wyższy i wyposażony w odgałęzienie przewodu przesunięte o 90°. Oba modele są dostępne w wersjach z przewodem o długości 5 m ze swobodnym końcem przewodu i przewodem o długości 0,3 m z wtykiem.



PRZYŁĄCZA/POZOSTAŁE



Zestaw do montażu dodatkowego

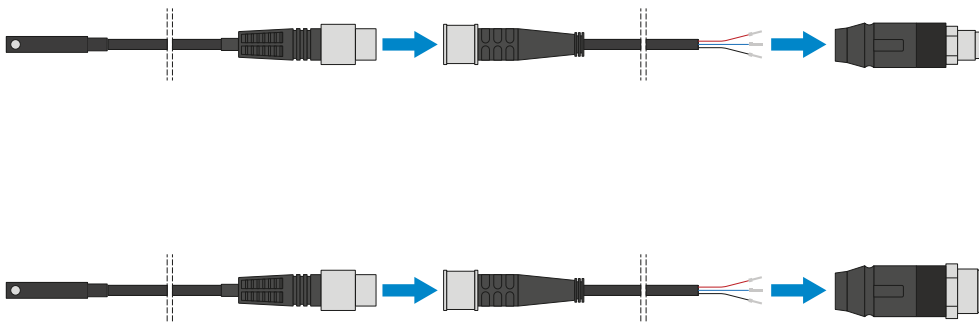
Zestaw do montażu dodatkowego jest montowany do chwytaka za pomocą elementów mocujących należących do zakresu dostawy. Zestaw do montażu dodatkowego umożliwi kontrolę pozycji chwytaka za pomocą indukcyjnych czujników zbliżeniowych.

ZESPOŁY OBROTOWE KĄTOWE

SERIA SW – OPIS DZIAŁANIA



PRZYŁĄCZA/POZOSTAŁE



Złącza wtykane

Do przedłużania i konfekcjonowania przewodów przyłączeniowych czujników

Są dostępne z przewodami o długości 5 m zakończonymi swobodnym końcem przewodu. Przewody można pojedynczo skrócić w zależności od potrzeb lub zakończyć wtykami o rozmiarze M8 i M12.