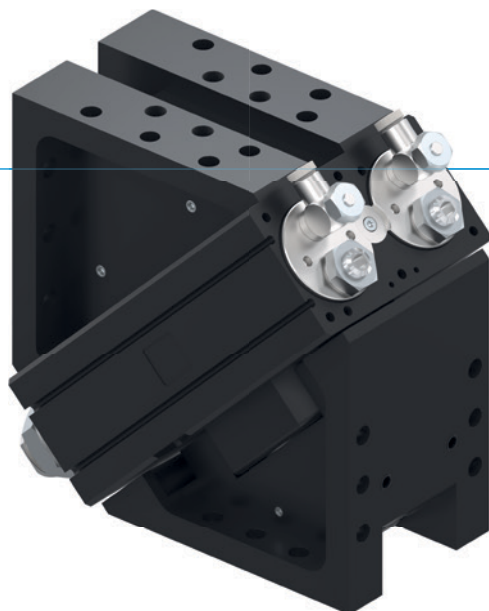


UNITÀ ROTANTI ANGOLARI

SERIE SW

► VANTAGGI DEL PRODOTTO



“I Superiori”

► 100% in più di prestazioni rispetto al benchmark

Grazie alla decelerazione dei fine corsa potete muovere più massa in minor tempo aumentando la produzione di pezzi della vostra macchina











► Inclusa la doppia flangia angolare

Riducete il lavoro di progettazione e produzione con l'unità rotante angolare allineata sulla macchina

► Più del 100% di carico radiale in più rispetto al benchmark

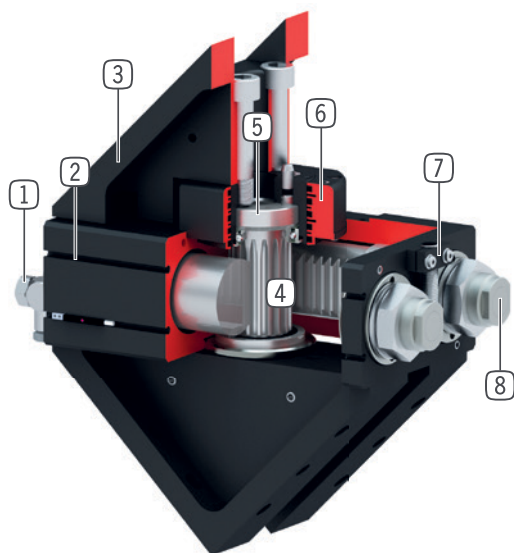
I cuscinetti, sovradimensionati, garantiscono robustezza e durata nonché il massimo della sicurezza di processo

► CARATTERISTICHE DELLA SERIE

Dimensioni costruttive		Versione	
SWXXX		DX	
 10 milioni di cicli esenti da manutenzione (max.)			●
 IP 64			●
 Sensore induttivo			●
 Sensore magnetico			●
 Flangia			●
 Decelerazione dei fine corsa Powerstop			●
 Posizioni finali regolabili +/- 3°			●
 2 posizioni effettuabili			●
 Angolo di rotazione 180°			●
 Trasmissione oleodinamica			●



► I VANTAGGI IN DETTAGLIO



- ① **Valvola di regolazione**
- per regolare la velocità (fornita in dotazione)
- ② **Scanalatura di rilevamento**
- fissaggio sensori magnetici
- ③ **Carcassa robusta e leggera**
- Lega di alluminio anodizzata a spessore
- ④ **Trasmissione della forza**
- cremagliera e ruota dentata
- ⑤ **Albero cavo con doppio supporto di cuscinetti**
- per il passaggio delle linee di alimentazione
- assorbimento elevato di forze e momenti
- ⑥ **Fino a 8 passaggi pneumatici integrati**
- per alimentazione dell'aria integrata
- il gruppo dei cavi non è coinvolto nella rotazione
- ⑦ **Supporto sensore**
- fissaggio sensore induttivo
- ⑧ **Deceleratori idraulici brevettati integrati**
- decelerazione dei fine corsa regolabile
- il surriscaldamento viene evitato grazie all'inserimento nella camera pneumatica

► DATI TECNICI

Dimensioni costruttive	Angolo di rotazione	Momento torcente	Peso	Classe IP
	[°]	[Nm]	[kg]	
SW50	180	1.5	1.3	IP64
SW74	180	5.5	3	IP64
SW100	180	15	6.8	IP64
SW125	180	34	17	IP64
SW155	180	58	27	IP64
SW195	180	120	50	IP64

► ULTERIORI INFORMAZIONI DISPONIBILI ONLINE

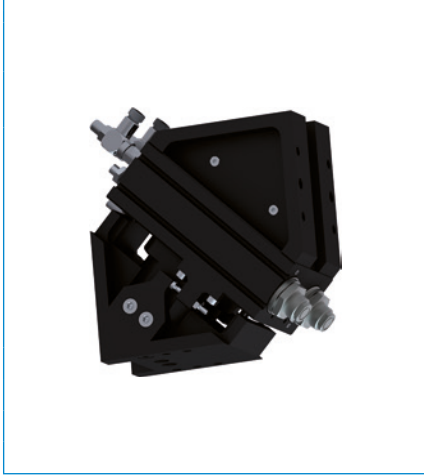


Tutte le informazioni con un clic: www.zimmer-group.com. Con il numero d'ordine potete accedere a dati, disegni, modelli 3D e istruzioni per l'uso del prodotto desiderato nella dimensione più adatta per voi. Veloce, semplice e sempre attuale.

UNITÀ ROTANTI ANGOLARI

DIMENSIONI COSTRUTTIVE SW50

► SPECIFICHE PRODOTTO



► IN DOTAZIONE



2 [pezzo]
Valvole di regolazione
DRVM5X4



4 [pezzo]
O-Ring
COR0050100

► ACCESSORI CONSIGLIATI



ALIMENTAZIONE DI ENERGIA



DSV1-8
Valvola di ritegno



DSV1-8E
Valvola di ritegno con scarico rapido



SENSORISTICA



MFS02-K-KHC-P1-PNP
Sensore magnetico lineare, cavo 5 m



MFS02-S-KHC-P1-PNP
Sensore magnetico lineare, cavo 0,3 m - spina M8



COLLEGAMENTI/ALTRO



ANS0062
Battuta esterna



KAG500
Connettori a spina lineari cavi 5 m - Presa M8



S12-G-3
Connettori a spina da collegare lineari - Spine M12

► ACCESSORI CONSIGLIATI PER BATTUTA ESTERNA



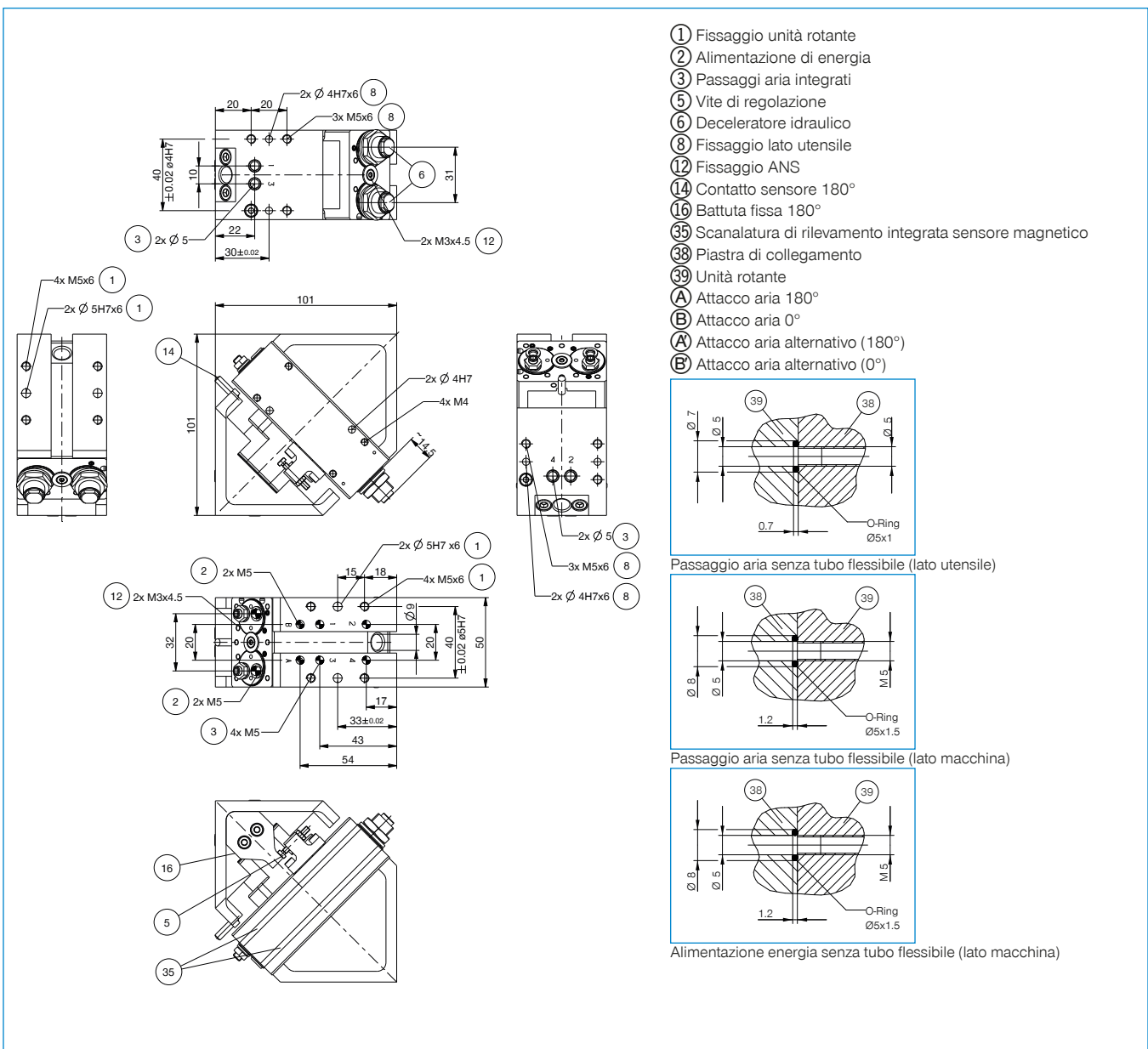
NJ8-E2
Sensori induttivi - Cavi 5 m



NJ8-E2S
Sensori induttivi - Spina M8

Numero d'ordine	Dati tecnici
	SW50D4-C
Angolo di rotazione [°]	180
Momento torcente [Nm]	1.5
Tempo di rotazione [s]*	0.3
Foro passante Ø [mm]	9
Alimentazione pneumatica [Numero di passaggi]	4
Carico assiale sui cuscinetti [N]	490
Carico radiale sui cuscinetti [Nm]	25
Ripetibilità +/- [°]	0.01
Pressione di esercizio min. [bar]	3
Pressione di esercizio mass. [bar]	8
Pressione di esercizio nominale [bar]	6
Temperatura di esercizio min. [°C]	5
Temperatura di esercizio mass. [°C]	+80
Volume d'aria per ciclo [cm ³]	15
Grado di protezione secondo IEC 60529	IP64
Peso [kg]	1.3

*senza carico montato

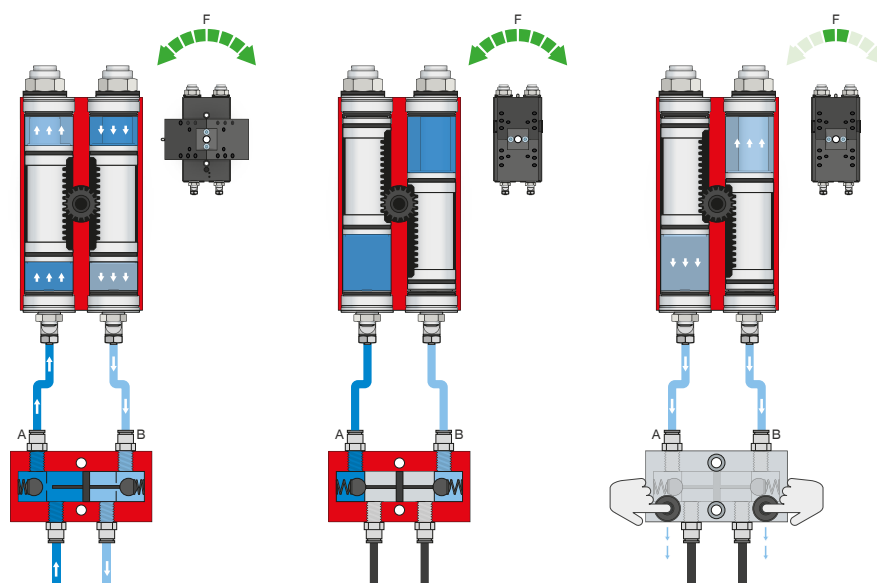


UNITÀ ROTANTI ANGOLARI

SERIE SW DESCRIZIONE FUNZIONALE



ALIMENTAZIONE DI ENERGIA



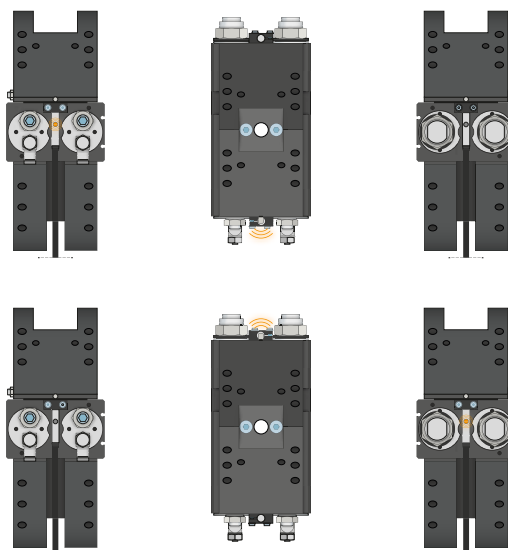
Valvola di ritegno – DSV

Garantisce il mantenimento sicuro della forza e della posizione in caso di calo della pressione del sistema

Con la doppia valvola di non ritorno integrata e sbloccabile, la pressione di sistema dell'unità rotante viene mantenuta in caso di arresto d'emergenza. Per garantire il funzionamento, la valvola deve essere montata il più vicino possibile al raccordo per l'aria dell'unità rotante. Nella variante E sono montati due interruttori a pulsante con i quali è possibile sfiatare l'unità rotante in maniera controllata.



SENSORISTICA



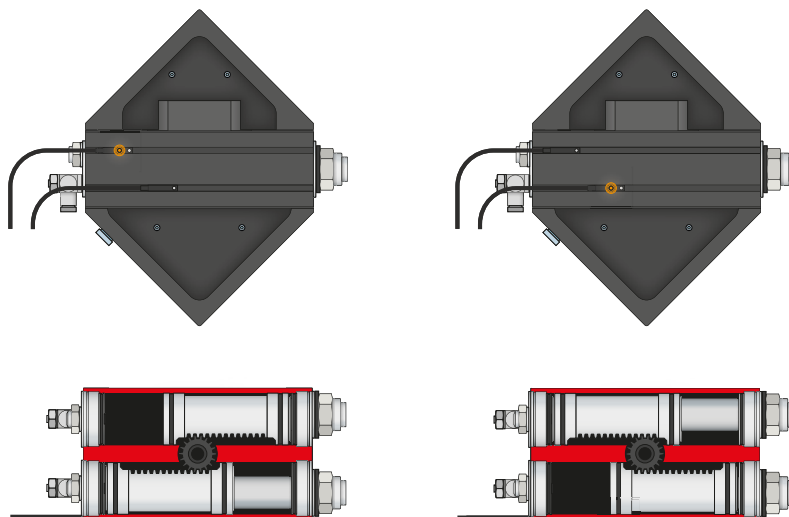
Sensori induttivi – NJ

Il sensore viene inserito nel supporto sensore fino all'arresto e bloccato. Quindi l'adattamento nella posizione desiderata viene eseguito regolando la linguetta di comando. I sensori sono disponibili nelle versioni 5 m di cavo con estremità a trefoli aperti, 0,3 m di cavo con spina e con uscita connettore diretta.



SENSORISTICA

MFS02



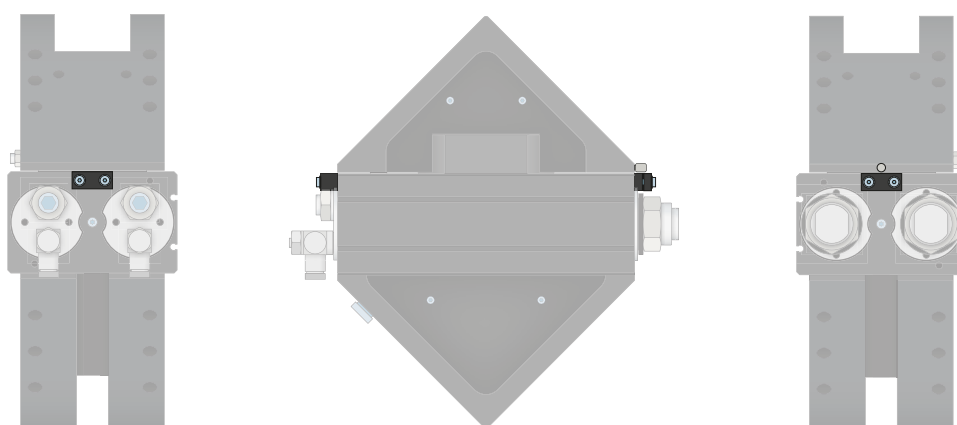
Sensori magnetici a 1 punto – MFS

Per il rilevamento senza contatto della posizione del pistone

Questi sensori sono montati nella scanalatura a C dell'unità rotante e rilevano il magnete collegato al pistone dell'unità rotante. Per garantire l'utilizzo in diverse condizioni di spazio, i sensori sono disponibili in due varianti. Mentre l'MFS02 orizzontale, con uscita cavo dritta, scompare quasi completamente nella scanalatura a C dell'unità rotante, l'MFS01 verticale è più alto, ma ha un'uscita cavo sfasata di 90°. Queste varianti sono disponibili nelle versioni con 5 m di cavo con estremità a trefoli aperti e 0,3 m di cavo con connettore.



COLLEGAMENTI/ALTRO



Set di montaggio

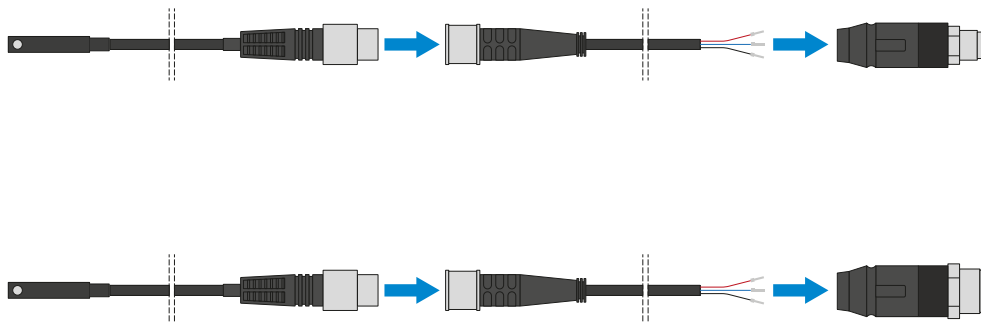
Il set di montaggio viene montato sulla pinza utilizzando il materiale di fissaggio fornito in dotazione. Il set di montaggio consente di interrogare le posizioni delle pinze tramite interruttori di prossimità induttivi.

UNITÀ ROTANTI ANGOLARI

SERIE SW DESCRIZIONE FUNZIONALE



COLLEGAMENTI/ALTRO



Connettore a spina

Per l'estensione e il confezionamento dei cavi di collegamento dei sensori

Sono disponibili cavi lunghi 5 m con i trefoli aperti in corrispondenza dell'estremità. I cavi possono essere accorciati a seconda delle esigenze individuali o assemblati con connettori di grandezza M8 e M12.