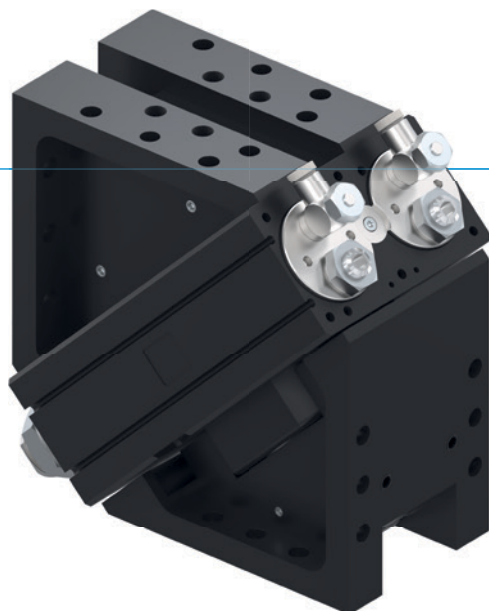


UNIDADES DE GIRO ANGULAR

SERIE SW

▶ VENTAJAS DE PRODUCTO



“La superioridad”

- ▶ **Un rendimiento hasta el 100 % superior comparado con equivalente existente en el mercado**

La amortiguación de posiciones finales superior le permite girar más masa en menos tiempo y aumentar así la capacidad de producción de su máquina










- ▶ **Segunda brida angular incluida**

Reduzca los gastos de construcción y fabricación con la unidad de giro angular adaptada a la carga de la máquina

- ▶ **Una carga en un 100% superior sobre cojinete radial comparado con equivalente en el mercado**

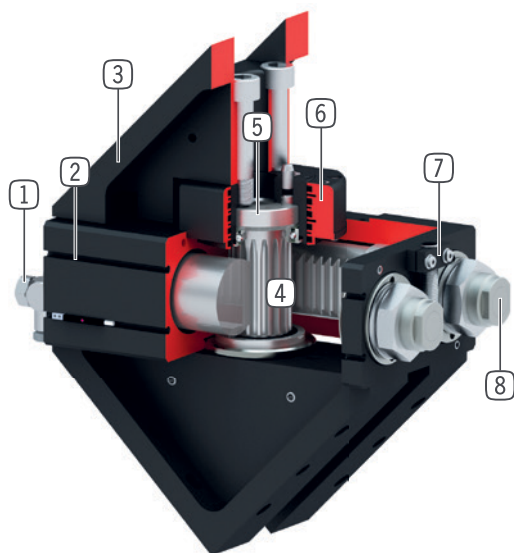
Los rodamientos ampliamente dimensionados proporcionan robustez y una larga vida útil a la vez que ofrecen la mayor seguridad de procesos para su aplicación

▶ CARACTERÍSTICAS DE LA SERIE

| Tamaño constructivo | | Versión | |
|---|--|---------|---|
| SWXXX | | DX | |
|  10 mill. de ciclos sin mantenimiento (máx.) | | | ● |
|  IP64 | | | ● |
|  Sensor inductivo | | | ● |
|  Detector magnético | | | ● |
|  Brida plana | | | ● |
|  Amortiguación de posiciones finales con Powerstop | | | ● |
|  Posiciones finales ajustables +/- 3° | | | ● |
|  Posicionamiento 2 posiciones | | | ● |
|  Angulo de giro 180° | | | ● |
|  Transmisión del fluido | | | ● |



► SUS VENTAJAS EN DETALLE



- ① **Racor regulador de caudal**
 - para la regulación de la velocidad (incluido en el suministro)
- ② **Ranura para detectores magnéticos**
 - fijación y posicionamiento de los detectores magnéticos
- ③ **Carcasa robusta y ligera**
 - Aleación de aluminio anodizado duro
- ④ **Transmisión de fuerza**
 - cremalleras y piñón
- ⑤ **Eje hueco con doble rodamiento**
 - Para el paso de tubos y cables
 - para la absorción de elevadas fuerzas y momentos
- ⑥ **Hasta 8 pasos de aire integrados**
 - para el paso de aire comprimido sin tubos
 - el paquete de tubos no tiene que doblarse
- ⑦ **Soporte de detector**
 - alojamiento para detector inductivo
- ⑧ **Amortiguadores integrados y patentados**
 - amortiguación de posiciones finales ajustable
 - el calentamiento se evita mediante la instalación dentro de la cámara de presión neumática

► DATOS TÉCNICOS

| Tamaño constructivo | Angulo de giro [°] | Par de giro [Nm] | Peso [kg] | Clase IP |
|---------------------|-----------------------|---------------------|--------------|----------|
| SW50 | 180 | 1.5 | 1.3 | IP64 |
| SW74 | 180 | 5.5 | 3 | IP64 |
| SW100 | 180 | 15 | 6.8 | IP64 |
| SW125 | 180 | 34 | 17 | IP64 |
| SW155 | 180 | 58 | 27 | IP64 |
| SW195 | 180 | 120 | 50 | IP64 |

► MÁS INFORMACIÓN DISPONIBLE ONLINE



Toda la información a un clic: www.zimmer-group.com. Encuentre mediante el n.º de pedido los datos, los dibujos, los modelos en 3D y las instrucciones de servicio del producto que desee en función de su tamaño. Rápido, claro y siempre actualizado.

UNIDADES DE GIRO ANGULAR

TAMAÑO CONSTRUCTIVO SW50

► ESPECIFICACIONES DEL PRODUCTO



► INCLUIDO EN EL SUMINISTRO



2 [pieza]
Racores estranguladores y antiretorno
DRVM5X4



4 [pieza]
Junta tórica
COR0050100

► ACCESORIOS RECOMENDADOS



ABASTECIMIENTO DE ENERGÍA



DSV1-8
Válvula de alivio de presión



DSV1-8E
Válvula de alivio de pressão com escape rápido



SEÑAL



MFS02-K-KHC-P1-PNP
Detector magnético recto, cable de 5 m



MFS02-S-KHC-P1-PNP
Detector magnético recto, cable de 0,3 m - conector M8



CONEXIONES/OTROS



ANS0062
Conjunto



KAG500
Cable conector recto, cable 5 m - Hembra M8



S12-G-3
Conector M12 recto confeccionable

► ACCESORIOS RECOMENDADOS CONJUNTO OPCIONAL



NJ8-E2
Detector inductivo - Cable 5 m



NJ8-E2S
Detector inductivo - Conector M8

| Referencia | ► Datos técnicos |
|--|------------------|
| Angulo de giro [°] | 180 |
| Par de giro [Nm] | 1.5 |
| Tiempo de giro [s]* | 0.3 |
| Agujero pasacable Ø [mm] | 9 |
| Alimentación neumática [Cantidad] | 4 |
| Carga rodamiento axial [N] | 490 |
| Carga rodamiento radial [Nm] | 25 |
| Precisión de repetición +/- [°] | 0.01 |
| Presión de servicio mín. [bar] | 3 |
| Presión de servicio máx. [bar] | 8 |
| Presión de servicio nominal [bar] | 6 |
| Temperatura de servicio mín. [°C] | 5 |
| Temperatura de servicio máx. [°C] | +80 |
| Volumen de cilindro por ciclo [cm ³] | 15 |
| Protección según IEC 60529 | IP64 |
| Peso [kg] | 1.3 |

*sin carga

① Sujeción unidad de giro
 ② Abastecimiento de energía
 ③ Paso de aire integrado
 ⑤ Tornillo de regulación
 ⑥ Amortiguadores
 ⑧ Sujeción lado herramienta
 ⑫ Sujeción ANS
 ⑭ Pieza de detección 180°
 ⑯ Tope fijo 180°
 ⑳ Ranura para detectores magnéticos
 ㉑ Adaptador
 ㉒ Unidad de giro
 ㉓ Conexión de aire 180°
 ㉔ Conexión de aire 0°
 ㉕ Conexión de aire alternativa (180°)
 ㉖ Conexión de aire alternativa (0°)

Paso de aire sin tubos (en el lado de la herramienta)

Paso de aire sin tubos (en el lado de la máquina)

Suministro de corriente sin tubos (en el lado de la máquina)

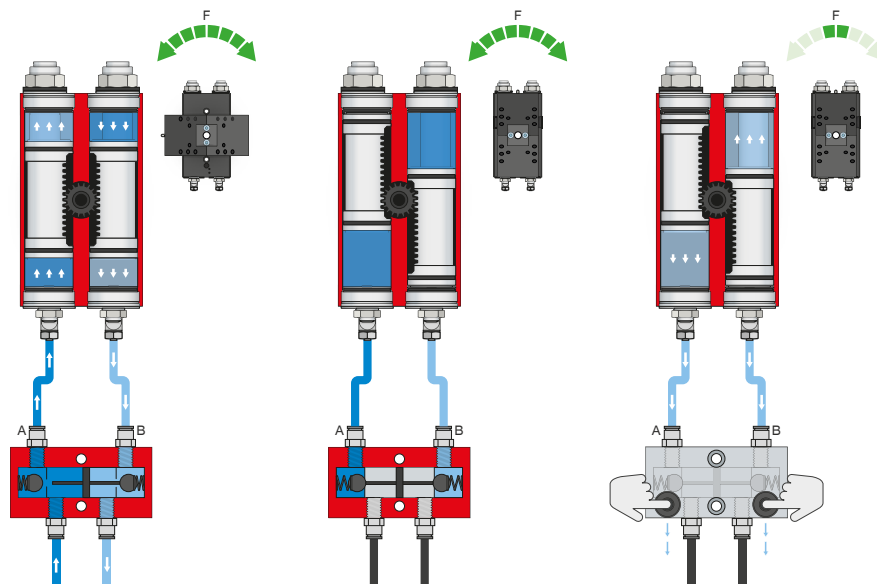


UNIDADES DE GIRO ANGULARES

DESCRIPCIÓN DE LAS FUNCIONES DE LA SERIE SW



ABASTECIMIENTO DE ENERGÍA



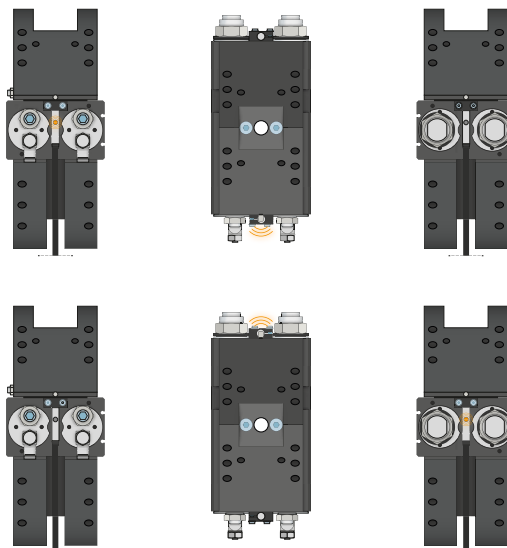
Válvula antirretorno pilotada – DSV

Garantiza un mantenimiento de la fuerza y la posición seguro en caso de caída de la presión de sistema

Mediante la válvula antirretorno doble integrada desbloqueable se mantiene la presión de sistema de la unidad de giro en caso de parada de emergencia. Para garantizar el funcionamiento, la válvula debe montarse lo más cerca posible de la conexión de aire de la unidad de giro. En la variante E se han montado dos pulsadores mediante los cuales puede purgarse de aire de forma controlada la unidad de giro.



SEÑAL



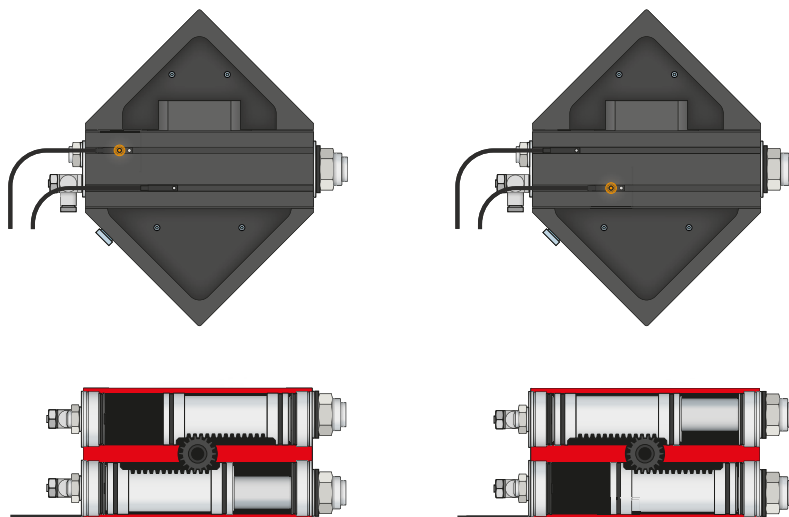
Detectores inductivos – NJ

El sensor se introduce y se fija hasta el tope en el soporte de detector. A continuación, se produce la alineación a la posición deseada ajustando el interruptor de leva. Los sensores están disponibles en las versiones de cable de 5 m con extremo de hilo abierto, cable de 0,3 m con conector, así como con salida del conector directa.



SEÑAL

MFS02



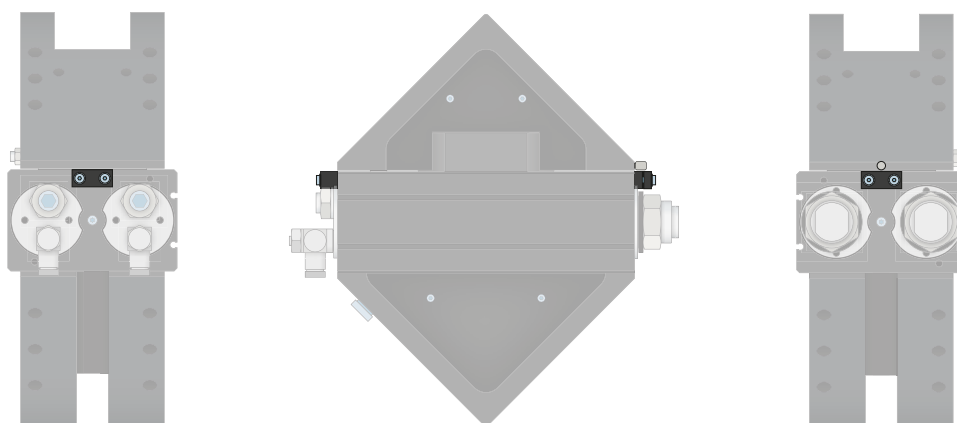
Detectores magnéticos de 1 punto: MFS

Para la detección sin contacto de la posición del émbolo

Estos sensores se montan en la ranura en C de la unidad de giro y detectan los imanes colocados en el émbolo de la unidad de giro. Para garantizar el uso con todo tipo de condiciones de espacio, los sensores se suministran en dos variantes. Mientras que la MFS02 horizontal, con salida de cables recta, prácticamente desaparece por completo en la ranura en C de la unidad de giro, la MFS01 vertical es más alta, aunque posee una salida de cables desplazada 90°. Estas variantes están disponibles en las versiones de 5 m de cable con extremo de hilo abierto y 0,3 m de cable con conector.



CONEXIONES/OTROS



Juego de montaje

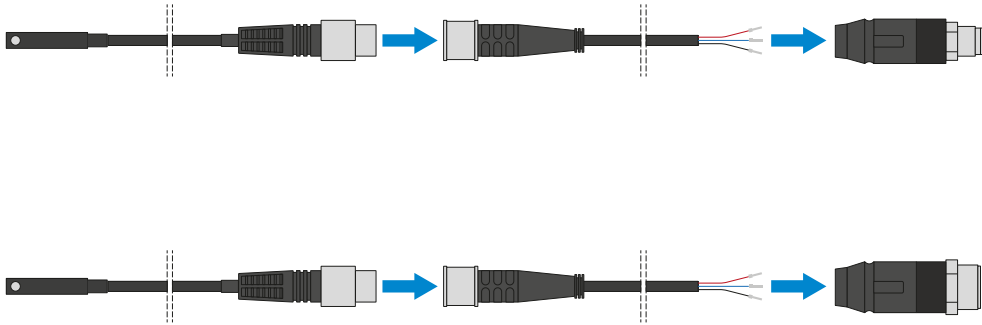
El conjunto opcional se monta en la pinza mediante el material de fijación incluido en el volumen de suministro. El conjunto opcional permite la detección de las posiciones de pinza mediante detectores inductivos.

UNIDADES DE GIRO ANGULARES

DESCRIPCIÓN DE LAS FUNCIONES DE LA SERIE SW



CONEXIONES/OTROS



Cable conector

Para prolongar y confeccionar las líneas de conexión para los grupos de sensores

Se suministran cables con una longitud de 5 m con extremo de hilo abierto. Los cables pueden acortarse individualmente según las respectivas necesidades o bien confeccionarse con conectores en los tamaños M8 y M12.