

SYSTEM MOCOWANIA W PUNKCIE ZEROWYM SPN

BOLCE MOCUJĄCE SPZ112

► DANE TECHNICZNE

Nr katalogowy	► Dane techniczne					
	SPZ112BZ10-B	SPZ112BZ12-B	SPZ112BE10-B	SPZ112BE12-B	SPZ112BS10-B	SPZ112BS12-B
Ød1 [mm]	18	18	18	18	18	18
Ød2 [mm]	30	30	29.85	29.85	30	30
Ød3 [mm]	26.8	26.8	26.8	26.8	26.8	26.8
ØD1 [mm]	18	18	18	18	18	18
a [mm]	4.9	4.9	4.9	4.9	4.9	4.9
l [mm]	25.5	25.5	25.5	25.5	25.5	25.5
SW [mm]	20	20	20	20	20	20
T [mm]	5	5	5	5	5	5
M *	M10	M12	M10	M12	M10	M12
Mx **	M8	M10	M8	M10	M8	M10

*ISO 4762

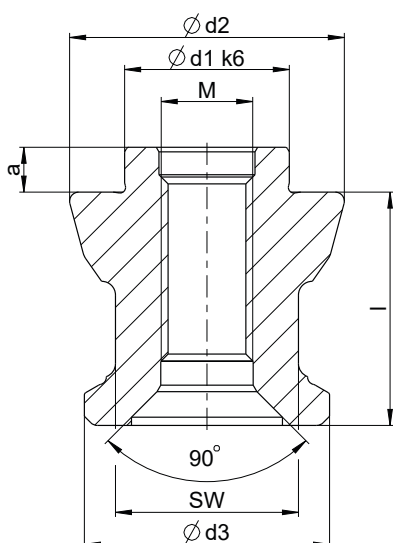
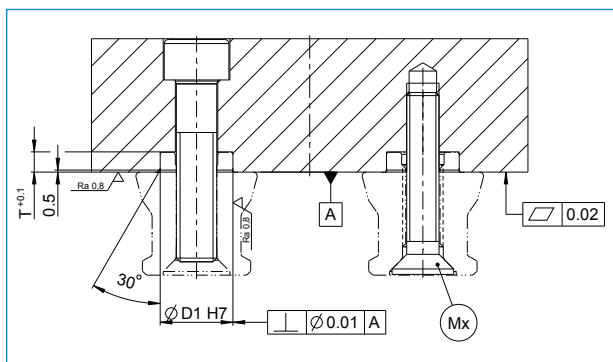
Siła utrzymania 12.9 maks. [kN]: M6 = 15 ; M8 = 25 ; M10 = 35 ; M12 = 50 ; M16 = 75

Siła utrzymania 10.9 maks. [kN]: M6 = 12 ; M8 = 20 ; M10 = 30 ; M12 = 40 ; M16 = 60

** ISO 10642

Siła utrzymania 12.9 maks. [kN]: M6 = 12 ; M8 = 20 ; M10 = 28 ; M12 = 40 ; M16 = 60

Siła utrzymania 10.9 maks. [kN]: M6 = 9,5 ; M8 = 16 ; M10 = 24 ; M12 = 32 ; M16 = 48



SPZ112BZ10-B

Trzpień centrujący

SPZ112BZ12-B

Trzpień centrujący

SPZ112BE10-B

Sworzeń dociągający

SPZ112BE12-B

Sworzeń dociągający

SPZ112BS10-B

Kołek pozycjonujący z łbem kulistym ściętym

SPZ112BS12-B

Kołek pozycjonujący z łbem kulistym ściętym

