

# SISTEMA DE SUJECIÓN PUNTO CERO SPN

## SPZ112 - BULONES DE SUJECIÓN

### ► DATOS TÉCNICOS

Referencia	► Datos técnicos					
	SPZ112BZ10-B	SPZ112BZ12-B	SPZ112BE10-B	SPZ112BE12-B	SPZ112BS10-B	SPZ112BS12-B
Ød1 [mm]	18	18	18	18	18	18
Ød2 [mm]	30	30	29.85	29.85	30	30
Ød3 [mm]	26.8	26.8	26.8	26.8	26.8	26.8
ØD1 [mm]	18	18	18	18	18	18
a [mm]	4.9	4.9	4.9	4.9	4.9	4.9
l [mm]	25.5	25.5	25.5	25.5	25.5	25.5
SW [mm]	20	20	20	20	20	20
T [mm]	5	5	5	5	5	5
M *	M10	M12	M10	M12	M10	M12
Mx **	M8	M10	M8	M10	M8	M10

\*ISO 4762

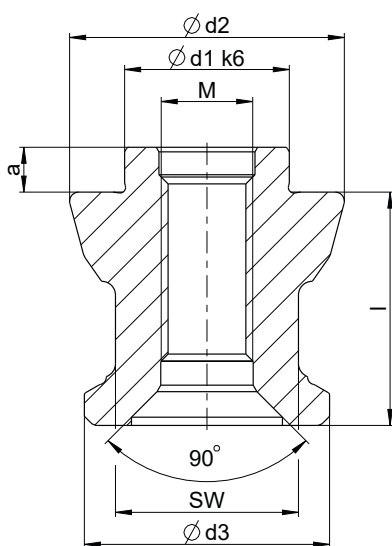
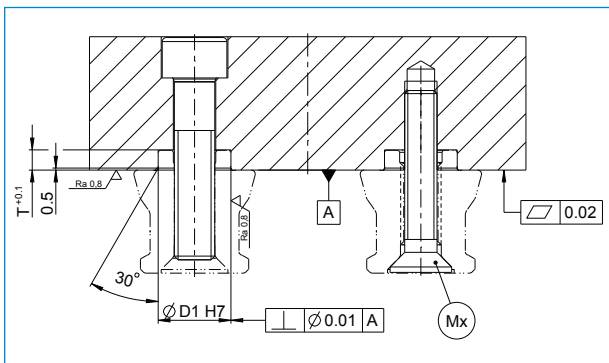
Fuerza de agarre 12.9 máx. [kN]: M6 = 15 ; M8 = 25 ; M10 = 35 ; M12 = 50 ; M16 = 75

Fuerza de agarre 10.9 máx. [kN]: M6 = 12 ; M8 = 20 ; M10 = 30 ; M12 = 40 ; M16 = 60

\*\* ISO 10642

Fuerza de agarre 12.9 máx. [kN]: M6 = 12 ; M8 = 20 ; M10 = 28 ; M12 = 40 ; M16 = 60

Fuerza de agarre 10.9 máx. [kN]: M6 = 9,5 ; M8 = 16 ; M10 = 24 ; M12 = 32 ; M16 = 48



**SPZ112BZ10-B**  
Bulón Centrador

**SPZ112BZ12-B**  
Bulón Centrador

**SPZ112BE10-B**  
Bulón de tracción

**SPZ112BE12-B**  
Bulón de tracción

**SPZ112BS10-B**  
Bulón de espada

**SPZ112BS12-B**  
Bulón de espada

