

# NULLPUNKTSPANNSYSTEM SPN

## SPZ112 - SPANNBOLZEN

### TECHNISCHE DATEN

Bestell-Nr.	Technische Daten					
	SPZ112BZ10-B	SPZ112BZ12-B	SPZ112BE10-B	SPZ112BE12-B	SPZ112BS10-B	SPZ112BS12-B
Ød1 [mm]	18	18	18	18	18	18
Ød2 [mm]	30	30	29,85	29,85	30	30
Ød3 [mm]	26,8	26,8	26,8	26,8	26,8	26,8
ØD1 [mm]	18	18	18	18	18	18
a [mm]	4,9	4,9	4,9	4,9	4,9	4,9
l [mm]	25,5	25,5	25,5	25,5	25,5	25,5
SW [mm]	20	20	20	20	20	20
T [mm]	5	5	5	5	5	5
M *	M10	M12	M10	M12	M10	M12
Mx **	M8	M10	M8	M10	M8	M10

\*ISO 4762

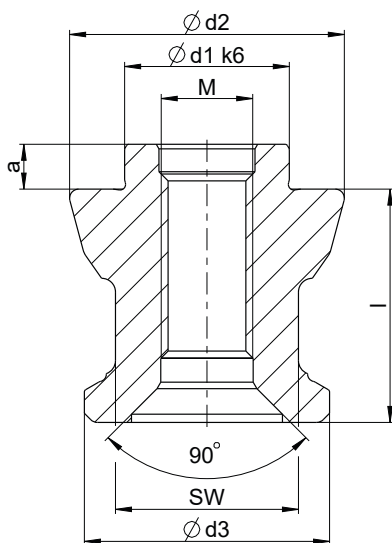
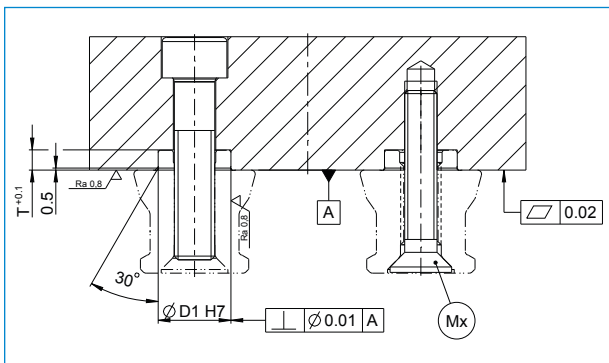
Haltekraft 12.9 max. [kN]: M6 = 15 ; M8 = 25 ; M10 = 35 ; M12 = 50 ; M16 = 75

Haltekraft 10.9 max. [kN]: M6 = 12 ; M8 = 20 ; M10 = 30 ; M12 = 40 ; M16 = 60

\*\*ISO 10642

Haltekraft 12.9 max. [kN]: M6 = 12 ; M8 = 20 ; M10 = 28 ; M12 = 40 ; M16 = 60

Haltekraft 10.9 max. [kN]: M6 = 9,5 ; M8 = 16 ; M10 = 24 ; M12 = 32 ; M16 = 48



**SPZ112BZ10-B**  
Zentrierbolzen

**SPZ112BZ12-B**  
Zentrierbolzen

**SPZ112BE10-B**  
Einzugsbolzen

**SPZ112BE12-B**  
Einzugsbolzen

**SPZ112BS10-B**  
Schwertbolzen

**SPZ112BS12-B**  
Schwertbolzen

