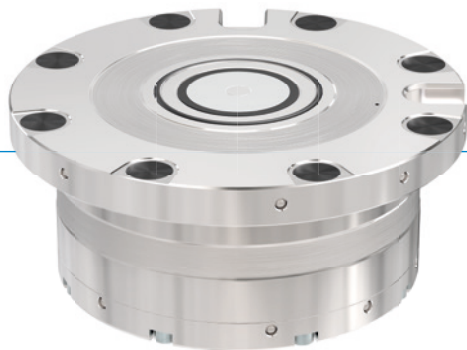


UPÍNACÍ SYSTÉM NULOVÉHO BODU SPN

SÉRIA SPN STANDARD – EKONOMICKÁ

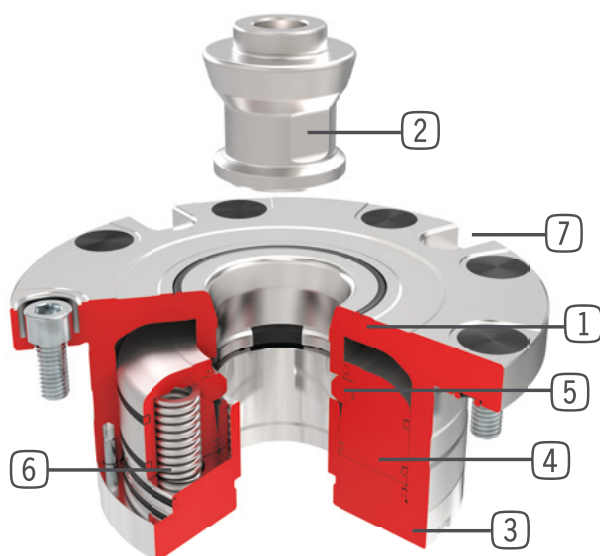
► VÝHODY VÝROBKU



- Koncentrácia na základné funkcie
- Blokovanie pomocou upínacích segmentov
- Prípojka PLUS
- Nehrdzavejúca – tvrdená ušľachtilá oceľ
- Dve integrované poistky proti pretočeniu
- Voliteľné s automatickým uzáverom

- Štandardný upínací systém nulového bodu Zimmer Group je s funkciou blokovania a prípojky PLUS, ako aj oboma poistkami proti pretočeniu, redukovaný na základné funkcie. Osvedčené blokovanie s tvarovým stykom sa nasadí pomocou upínacích segmentov aj pri tomto upínacom systéme nulového bodu. Tým ponúka najlepšiu možnosť pre výhodné a kvalitatívne prvotriedne riešenie. Rovnako ako pri upínacom systéme nulového bodu série Advanced sa aj tu nachádza automatický uzáver otvoru čapu v programe príslušenstva.

► TECHNICKÉ DETAILY

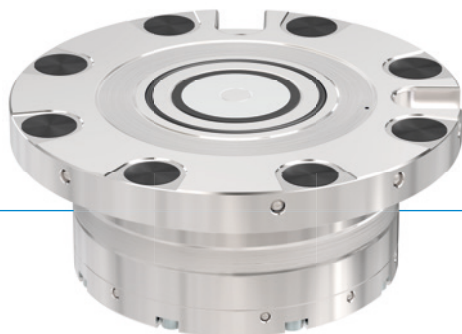


- 1 Teleso
- 2 Upínací čap
- 3 Veko
- 4 Upínací piest
- 5 Upínacie segmenty
- 6 Súprava pružín
- 7 Momentová podpera/poistka proti pretočeniu

UPÍNACÍ SYSTÉM CEZ NULOVÝ BOD SPN

SPN112 STANDARD

► VÝHODY VÝROBKU



- Predbežné vystredenie 22 mm pred dosiahnutím koncovej polohy
- Automatické vystredenie a dotiahnutie už 1 mm pred dosiahnutím koncovej polohy
- Odolný voči nečistotám
- Mechanicky zablokovaný v upínacej polohe
- Nízky prevádzkový tlak 4 alebo 6 barov
- Bezúdržbový

► VÝBAVA



Pneumaticky



Tvarový styk



Prípojka PLUS



Bezhadicová prípojka



Momentová podpera



Automatický uzáver



nehrdzavejúca ušľachtilá oceľ



kompatibilné čapy k referenčnému systému



Nízka konštrukčná výška



Opakovacia presnosť



Kalený

► OBSIAHNUTÉ V OBJEME DODÁVKY



Upevňovacia skrutka
M6 × 14 12.9
C0912060144D



O-krúžku
3,5x1,5
COR003515V



Krycia klapka
M6
093088



Odvzdušňovací filter
CFILT00052



Uzáver
čap
SPZ112BV-B

► VOLITEĽNÉ PRÍSLUŠENSTVO



Automatický
uzáver
SPZ112AV-B

▶ TECHNICKÉ ÚDAJE

Objednávacie č.	▶ Technické údaje	
	SPN112E6SD-B	SPN112E4SD-B
Pridržiavacia sila max.	M10/M12	M10/M12
Prevádzkový tlak [bar]	6 ... 7	4 ... 7
Sila vŕahovania [kN]	6,0	4,0
Sila vŕahovania s prípojkou PLUS [kN]	15,0	10,0
Prevádzková teplota [°C]	-10 ... +70	-10 ... +70
Poistka proti pretáčaniu	áno	áno
Prípojka PLUS	Áno	Áno
Funkcia vyfukovania	nie	nie
s kontrolou uloženia	nie	nie
Tesnenie uloženia	Áno	Áno
Opakovacia presnosť [mm]	0,005	0,005
Materiál	Tvrdená ušľachtilá oceľ	Tvrdená ušľachtilá oceľ
Hmotnosť [kg]	1,5	1,4

