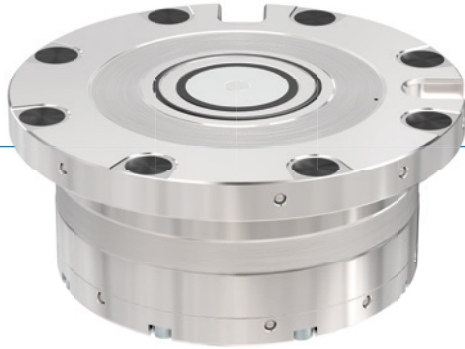


NULLPUNKTSPANNSYSTEM SPN

SERIE SPN STANDARD - DAS WIRTSCHAFTLICHE

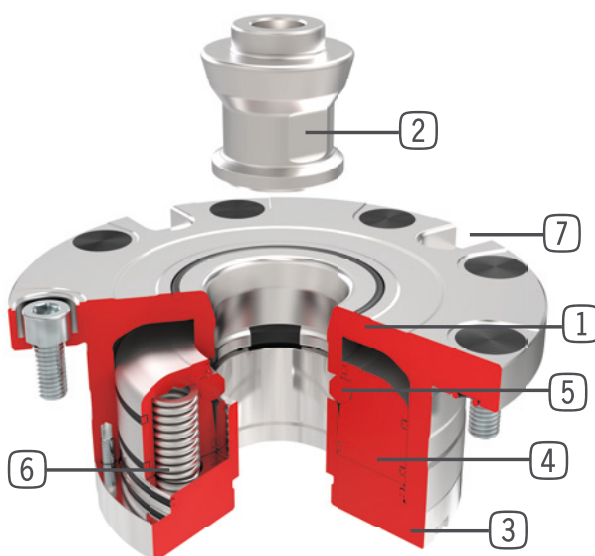
► PRODUKTVORTEILE



- **Konzentration auf die Grundfunktionen**
- **Verriegelung mittels Klemmsegmenten**
- **PLUS- Anschluss**
- **Rostfrei – Edelstahl gehärtet**
- **Zwei integrierte Verdrehsicherungen**
- **Optional mit automatischem Verschluss**

- Das Standard Nullpunktspannsystem der Zimmer Group ist mit den Funktionen Entriegeln und PLUS-Anschluss, sowie den beiden Verdrehsicherungen auf das Wesentliche reduziert. Auch bei diesem Nullpunktspannsystem wird die bewährte formschlüssige Verriegelung mittels Klemmsegmenten eingesetzt. Es bietet somit die beste Wahl, für eine kostengünstige und qualitativ hochwertige Lösung. Ebenso wie beim Nullpunktspannsystem der Advanced-Serie gibt es auch hier einen automatischen Verschluss der Bolzenöffnung im Zubehörprogramm.

► TECHNISCHE DETAILS

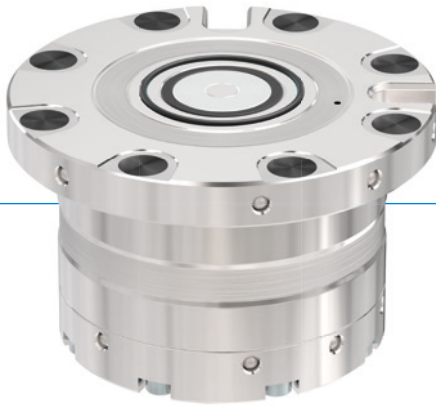


- ① Gehäuse
- ② Spannbolzen
- ③ Deckel
- ④ Spannkolben
- ⑤ Klemmsegmente
- ⑥ Federpaket
- ⑦ Drehmomentstütze/Verdrehsicherung

NULLPUNKTSPANNSYSTEM SPN

SPN062 STANDARD

► PRODUKTVORTEILE



- Vorzentrieren 18mm vor Erreichen der Endposition
- Automatisches Zentrieren und Einziehen bereits 0,5 mm vor Erreichen der Endposition
- Unempfindlich gegen Verschmutzung
- Mechanisch verriegelt in Spannposition
- Niedriger Betriebsdruck von 4 oder 6bar
- Wartungsfrei

► AUSSTATTUNG



Pneumatisch



Edelstahl rostfrei



Formschluss



Kompatible Bolzen zum Referenzsystem



PLUS-Anschluss



Niedrige Bauhöhe



Schlauchloser Anschluss



Wiederholgenauigkeit



Drehmomentstütze



Gehärtet

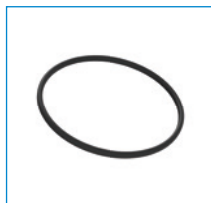


Automatischer Verschluss

► IM LIEFERUMFANG ENTHALTEN



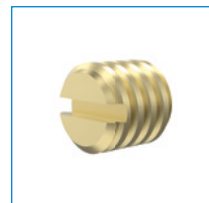
Befestigungsschraube
M3x8 12.9
C0912030082



O-Ring
COR002010V



Abdeckkappe
M3
095138



Entlüftungsfilter
CFILT00052



Verschlussbolzen
SPZ062BV-B

► OPTIONALES ZUBEHÖR



Automatischer
Verschluss
SPZ062AV-B

▶ TECHNISCHE DATEN

Bestell-Nr.	▶ Technische Daten	
	SPN062E6SD-B	SPN062E4SD-B
Haltekraft max.	M8	M8
Betriebsdruck [bar]	6 ... 7	4 ... 7
Einzugskraft [kN]	2,0	1,0
Einzugskraft mit PLUS-Anschluss [kN]	5,0	2,5
Betriebstemperatur [°C]	-10 ... +70	-10 ... +70
Verdrehsicherung	Ja	Ja
PLUS-Anschluss	Ja	Ja
Ausblasfunktion	Nein	Nein
Auflagenkontrolle	Nein	Nein
Auflagenabdichtung	Ja	Ja
Wiederholgenauigkeit [mm]	0,005	0,005
Werkstoff	Edelstahl gehärtet	Edelstahl gehärtet
Gewicht [kg]	0,39	0,38

