

PRÍSAVKY

RAD SPO / SP

1

Rad SPO / SP / Prísavky

► RAD SPO - PRÍSAVKOVÁ PLATNIČKA – OVÁLNÁ

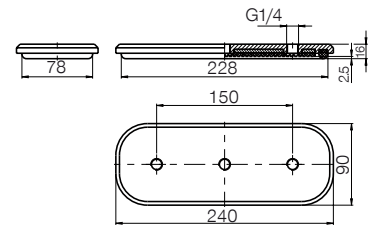


► Oblasti použitia

Drsné, veľmi štruktúrované povrchy napr. ryhovaný plech a drevo, atď...

► Zvláštnosti

Maximálne prispôsobiteľná tesniaca hrana
Robustné a odolné s hliníkovou nosnou doskou
NBR nopková podložka na absorpciu priečnych síl



► Technické údaje

Prevedenie	Materiál	Farba	Prevádzková teplota	Shore-A	Obj. č. dodatku
Penová guma	EPDM	čierna	-30° C bis +80° C	15 +/- 5	EPDM (napr. SPO230-80-10EPDM)

► Technické údaje

Objednávacie č.	SPO230-80-10EPDM
Nasávací sila – teoretická [N]*	1318
Objem [cm ³]	221

* pri 0,8 baroch vákuua

▶ RAD SP - PRÍSAVKOVÁ PLATNIČKA



▶ Oblasť použitia

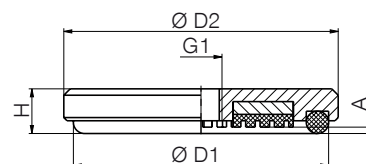
Drsné, veľmi štruktúrované povrchy napr. ryhovaný plech a drevo, atď...

▶ Zvláštnosti

Maximálne prispôsobiteľná tesniaca hrana

Robustné a odolné s hliníkovou nosnou doskou

NBR noprková podložka na absorpciu priečnych síl



▶ Technické údaje

Prevedenie	Materiál	Farba	Prevádzková teplota	Shore-A	Obj. č. dodatku
Penová guma	EPDM	čierna	-30° C bis +80° C	15 +/- 5	EPDM (napr. SP80-7EPDM)

▶ Technické údaje

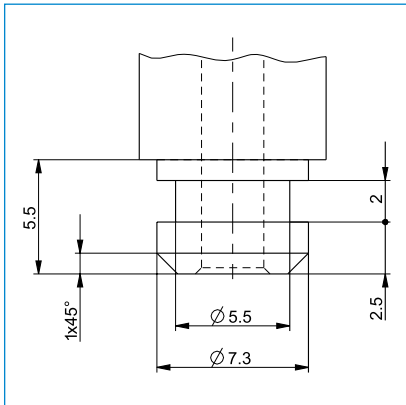
Objednávacie č.	SP80-7EPDM	SP120-10EPDM	SP160-10EPDM
Nasávací sila – teoretická [N]*	274	628	1232
Objem [cm ³]	55	131	277
G1	G1/4"	G1/4"	G1/4"
Rozmer A [mm]	2,5	2,5	2,5
Rozmer D1 [mm]	80	120	160
Rozmer D2 [mm]	86	128	168
Rozmer H [mm]	14	15	16

*pri 0,8 baroch vákua

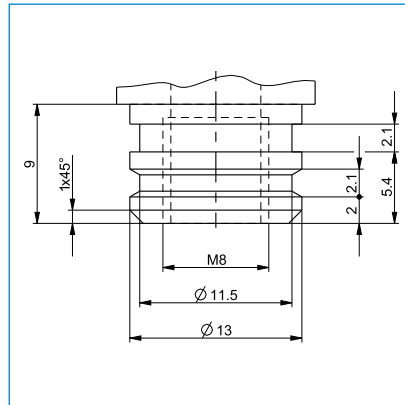
PRÍSAVKY

DRUHY PRIPOJENIA

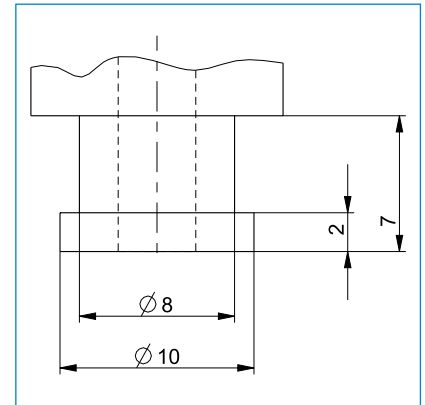
Prísavky, adaptéry a vyrovnávacie prvky s rovnakou charakteristikou pripojenia je možné ľubovoľne vzájomne kombinovať. Rozmery jednotlivých druhov pripojenia je možné vyčítať z uvedených výkresov.



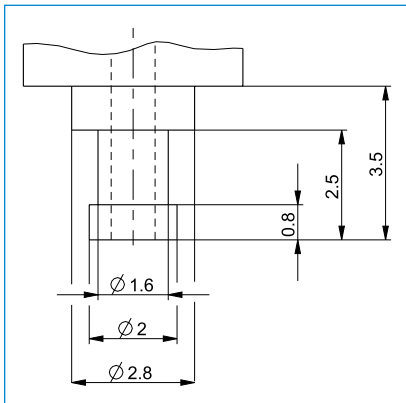
■ Druh pripojenia 1



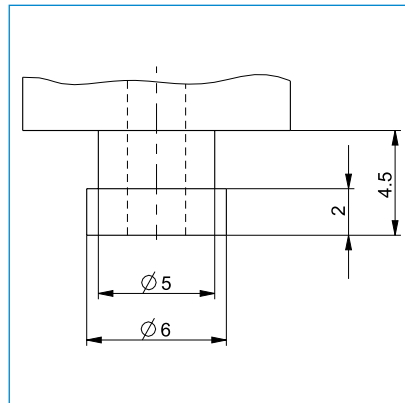
■ Druh pripojenia 2



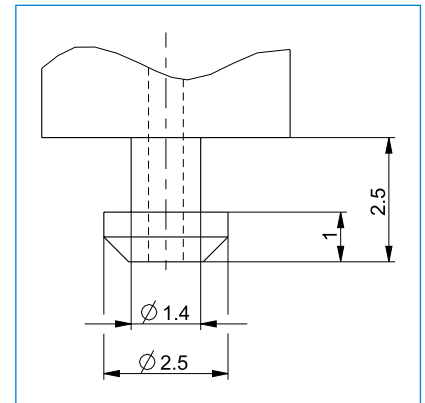
■ Druh pripojenia 3



■ Druh pripojenia 4



■ Druh pripojenia 5



■ Druh pripojenia 6