

SSAWKI

SERIA SPO / SP

1

Seria SPO / SP / Ssawki

► SERIA SPO – PŁYTA SSAWKOWA OWALNA



► Obszary zastosowania

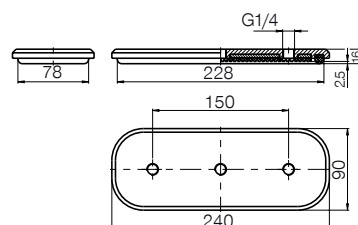
Nierówne, wyraźnie ustrukturyzowane powierzchnie, np. blacha żeberkowa i drewno itp.

► Cechy szczególne

Bardzo elastyczna krawędź uszczelniająca

Solidna i wytrzymała budowa z aluminiową płytą podłożową

NBR – warstwa z wypustkami do przenoszenia sił poprzecznych



► Dane techniczne

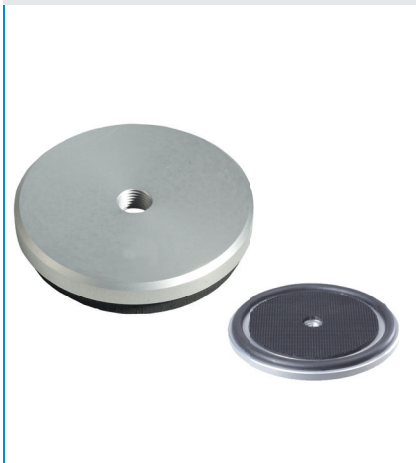
Wersja	Materiał	Kolor	Temperatura robocza	Shore A	Dodatek do nr. katalogowego
Guma porowata	EPDM	czarny	-30° C bis +80° C	15 +/- 5	EPDM (np. SPO230-80-10EPDM)

► Dane techniczne

Nr katalogowy	SPO230-80-10EPDM
Teoretyczna siła ssania [N]*	1318
Pojemność [cm ³]	221

*w próżni 0,8 bara

► **SERIA SP – PŁYTA SSAWKOWA**



► **Obszary zastosowania**

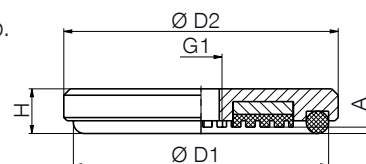
Nierówne, wyraźnie ustrukturyzowane powierzchnie, np. blacha żeberkowa i drewno itp.

► **Cechy szczególne**

Bardzo elastyczna krawędź uszczelniająca

Solidna i wytrzymała budowa z aluminiową płytą podłożową

NBR – warstwa z wypustkami do przenoszenia sił poprzecznych



► **Dane techniczne**

Wersja	Materiał	Kolor	Temperatura robocza	Shore A	Dodatek do nr. katalogowego
Guma porowata	EPDM	czarny	-30° C bis +80° C	15 +/- 5	EPDM (np. SP80-7EPDM)

► **Dane techniczne**

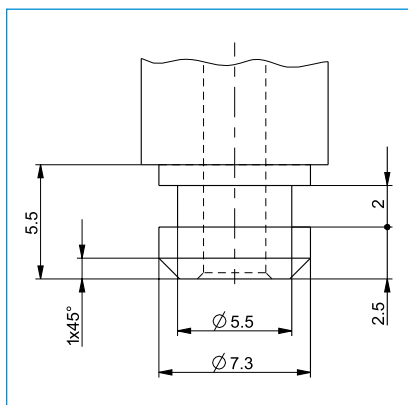
Nr katalogowy	Dane techniczne		
	SP80-7EPDM	SP120-10EPDM	SP160-10EPDM
Teoretyczna siła ssania [N]*	274	628	1232
Pojemność [cm ³]	55	131	277
G1	G1/4"	G1/4"	G1/4"
Wymiar A [mm]	2.5	2.5	2.5
Wymiar D1 [mm]	80	120	160
Wymiar D2 [mm]	86	128	168
Wymiar H [mm]	14	15	16

*w próżni 0,8 bara

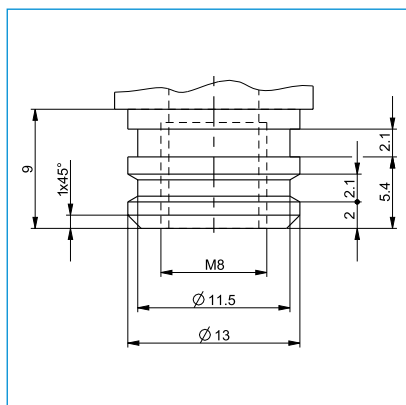
SSAWKI

RODZAJE PRZYŁĄCZENIA

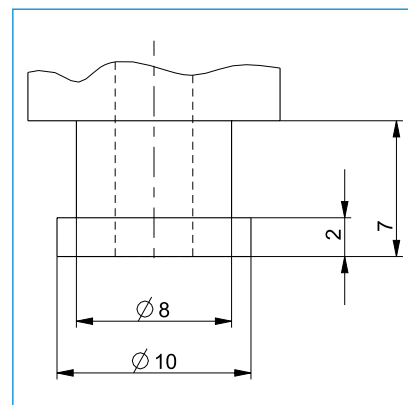
Ssawki, adaptery i elementy wyrównawcze o tych samych sposobach przyłączenia można ze sobą dowolnie łączyć. Wymiary poszczególnych rodzajów przyłączenia można znaleźć na przedstawionych rysunkach.



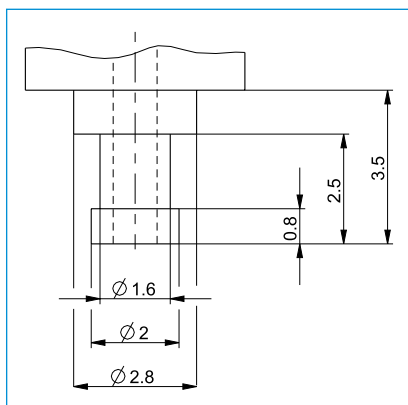
Rodzaj przyłączenia 1



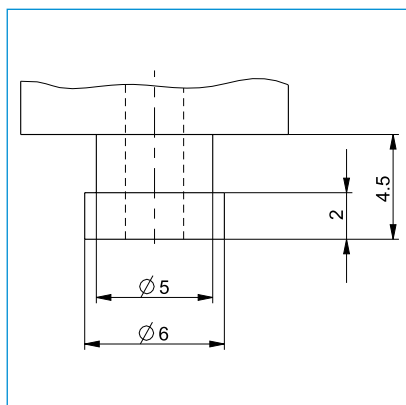
Rodzaj przyłączenia 2



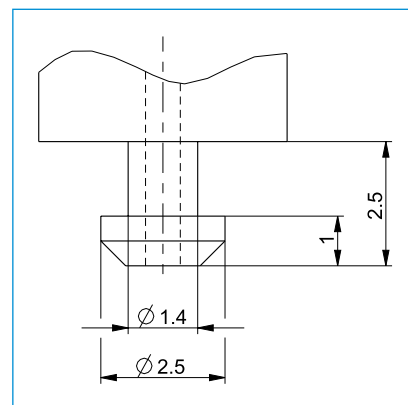
Rodzaj przyłączenia 3



Rodzaj przyłączenia 4



Rodzaj przyłączenia 5



Rodzaj przyłączenia 6