

# 흡입기 시리즈 SPO / SP

1 시리즈 SPO / SP / 흡입기

## ▶ 시리즈 SPO - 타원형 흡입판

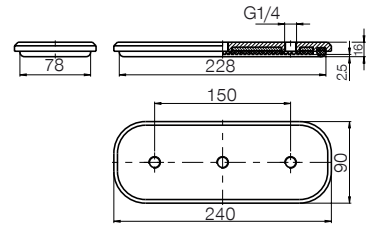


### ▶ 사용 분야

거친 표면, 일정 구조의 형태가 있는 표면(예: 체크무늬가 있는 플레이트, 목재 등)

### ▶ 특징

탄성이 높아 변형이 잘 되는 실링 엷지  
알루미늄 캐리어 플레이트가 있어 견고하고 저항력이 높음  
황력 수용을 위한 노브 커버가 달린 NBR



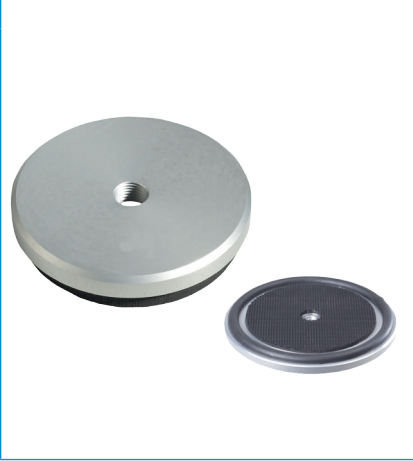
### ▶ 기술 데이터

설비 버전	소재	색상	작동온도	쇼어 A	추가 주문 번호
스펀지 고무	EPDM	검정색	-30° C bis +80° C	15 +/- 5	EPDM(예: SPO230-80-10EPDM)

### ▶ 기술 데이터

주문번호	SPO230-80-10EPDM
이론적 흡입력 [N]	1318
용량 [cm³]	221

▶ 시리즈 SP - 흡입판

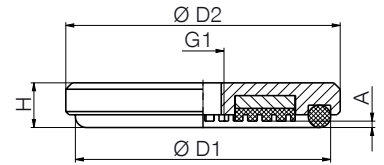


▶ 사용 분야

거친 표면, 일정 구조의 형태가 있는 표면(예: 체크무늬가 있는 플레이트, 목재 등)

▶ 특징

- 탄성이 높아 변형이 잘 되는 실링 엷지
- 알루미늄 캐리어 플레이트가 있어 견고하고 저항력이 높음
- 흡력 수용을 위한 노브 커버가 달린 NBR

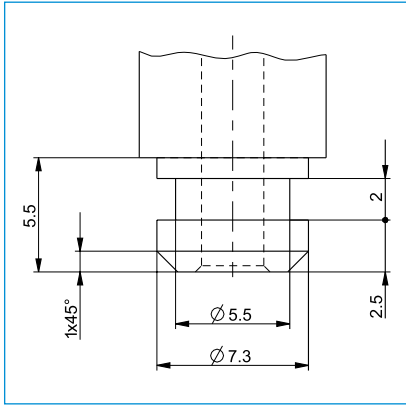


설비 버전	▶ 기술 데이터				
스펀지 고무	소재	색상	작동온도	쇼어 A	추가 주문 번호
	EPDM	검정색	-30° C bis +80° C	15 +/- 5	EPDM(예: SP80-7EPDM)

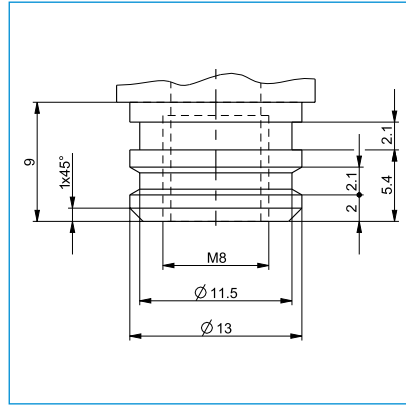
주문번호	▶ 기술 데이터		
	SP80-7EPDM	SP120-10EPDM	SP160-10EPDM
이론적 흡입력 [N]	274	628	1232
용량 [cm³]	55	131	277
G1	G1/4"	G1/4"	G1/4"
치수 A [mm]	2.5	2.5	2.5
치수 D1 [mm]	80	120	160
치수 D2 [mm]	86	128	168
치수 H [mm]	14	15	16

# 흡입기 연결 유형

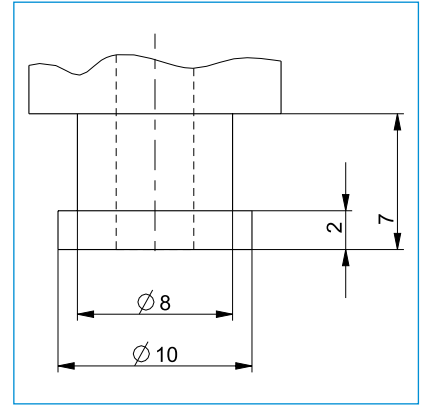
동일한 연결 특성이 있는 흡입기, 어댑터 및 보상 부재는 원하대로 서로 연결할 수 있습니다. 개별 연결 유형의 치수는 포함된 도면에서 확인하실 수 있습니다.



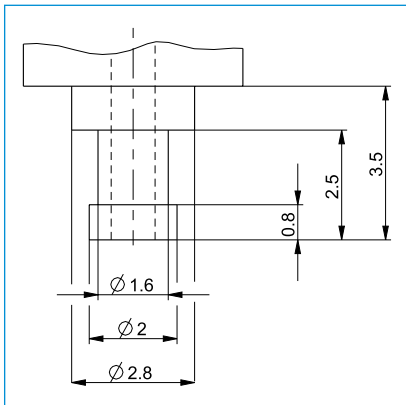
■ 연결 유형 1



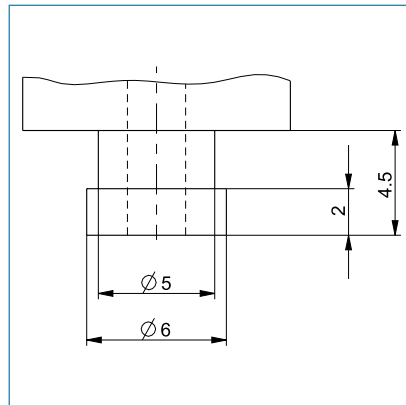
■ 연결 유형 2



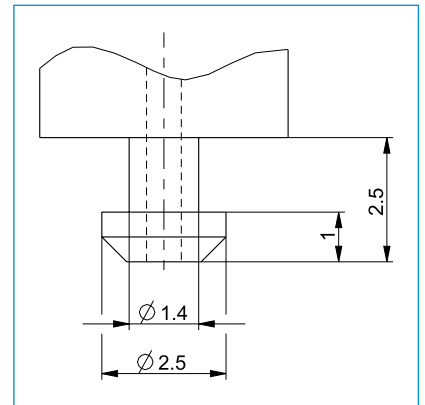
■ 연결 유형 3



■ 연결 유형 4



■ 연결 유형 5



■ 연결 유형 6