

# VENTOSE

## SERIE SPO / SP

1

### ► SERIE SPO - VENTOSA A PIASTRA OVALE



#### ► Impiego

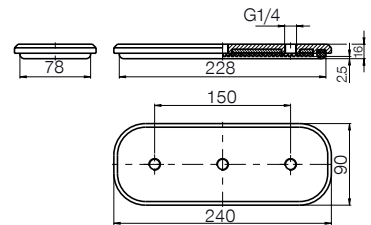
Superfici ruvide, di struttura robusta ad es. lamiere striate e legno ecc...

#### ► Particolarità

Bordo di tenuta molto adattabile

Piastr di base in alluminio robusta e molto resistente

Sezione dei gommini in NBR per assorbimento di forze trasversali



#### ► Dati tecnici

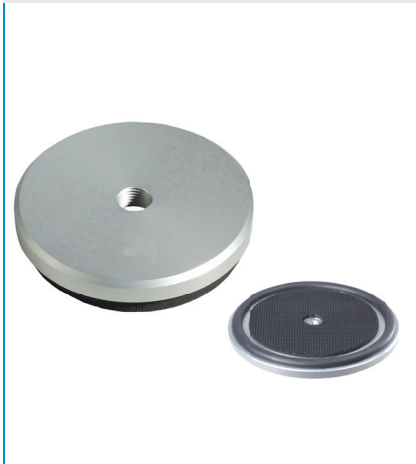
Versione	Materiale	Colore	Resistente al calore	Durezza Shore	N° d'ordine suppl.
Gomma espansa	EPDM	nero	-30° C bis +80° C	15 +/- 5	EPDM (ad es. SPO230-80-10EPDM)

#### ► Dati tecnici

Numero d'ordine	SPO230-80-10EPDM
Forza di aspirazione teorica [N]*	1318
Volume [cm³]	221

\*a 0.8 bar di vuoto

► **SERIE SP - VENTOSA A PIASTRA**



► **Impiego**

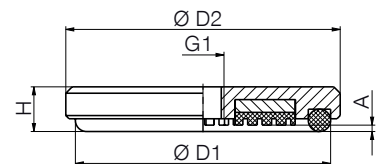
Superfici ruvida, di struttura robusta ad es. lamiere striate e legno ecc...

► **Particolarità**

Bordo di tenuta molto adattabile

Piastr di base in alluminio robusta e molto resistente

Sezione dei gommini in NBR per assorbimento di forze trasversali



► **Dati tecnici**

Versione	Materiale	Colore	Resistente al calore	Durezza Shore	N° d'ordine suppl.
Gomma espansa	EPDM	nero	-30° C bis +80° C	15 +/- 5	EPDM (ad es. SP80-7EPDM)

► **Dati tecnici**

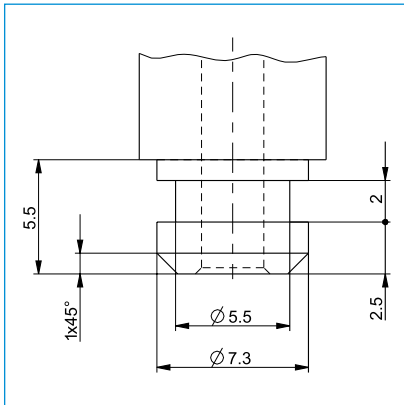
Numero d'ordine	Dati tecnici		
	SP80-7EPDM	SP120-10EPDM	SP160-10EPDM
Forza di aspirazione teorica [N]*	274	628	1232
Volume [cm³]	55	131	277
G1	G1/4"	G1/4"	G1/4"
Quota A [mm]	2.5	2.5	2.5
Quota D1 [mm]	80	120	160
Quota D2 [mm]	86	128	168
Quota H [mm]	14	15	16

\*a 0.8 bar di vuoto

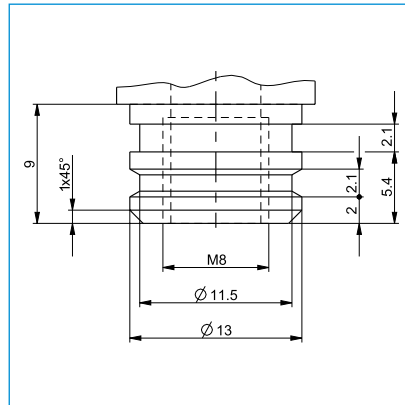
# VENTOSE

## TIPO DI CONNESSIONE

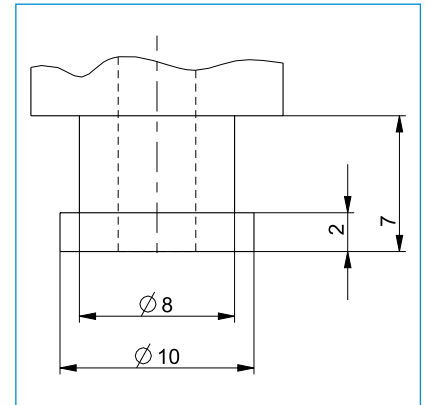
Ventose, adattatori ed elementi di compensazione con le stesse caratteristiche di collegamento, possono essere combinati a piacere tra loro. Le quote dei singoli tipi di collegamento possono essere consultate dai disegni elencati.



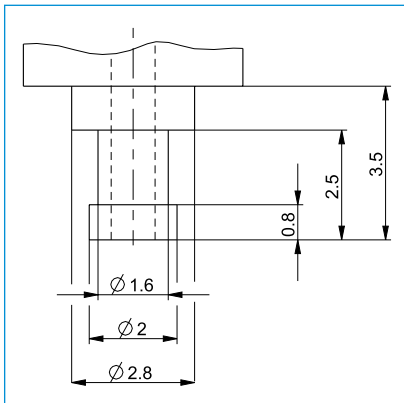
■ Tipo di connessione 1



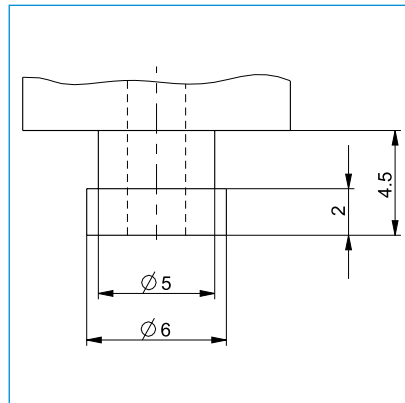
■ Tipo di connessione 2



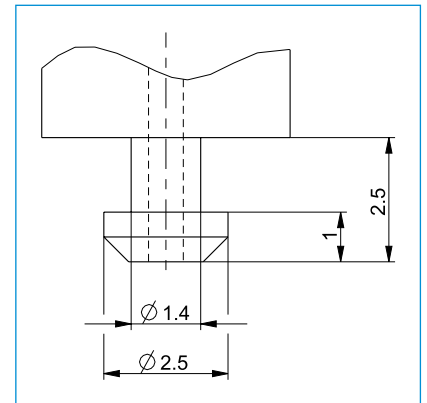
■ Tipo di connessione 3



■ Tipo di connessione 4



■ Tipo di connessione 5



■ Tipo di connessione 6