

VENTOSE

SERIE SM / HS / SGF

1

Serie SM / HS / SGF / Ventose

► SERIE SM - VENTOSA PIATTA

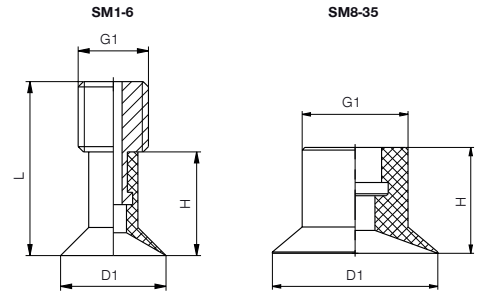


► Impiego

Superfici piane e non molto curvate

► Particolarità

Diametro di aspirazione da 1 mm in su



► Dati tecnici

Versione	Materiale	Colore	Resistente al calore	Durezza Shore	N° d'ordine suppl.
Standard	Gomma-Nitrile	nero	-20° C - +110° C	65 +/- 3	-
Antistatica	Gomma-Nitrile	nero	-20° C - +110° C	65 +/- 3	NA (ad es. SM1NA)
Resistente al calore	Gomma-Silicone	blu	-55° C bis +180° C	60 +/- 5	SI (ad es. SM1SI)
Per alimenti	Gomma-Silicone	bianco	-55° C bis +180° C	60 +/- 5	L (ad es. SM1L)
Antistatica	Gomma-Silicone	nero	-20° C bis +150° C	55 +/- 5	SA (ad es. SM1SA)
Ad usura ridotta	Poliuretano	rosso	-20° C bis +150° C	82 +/- 5	a richiesta

► Dati tecnici

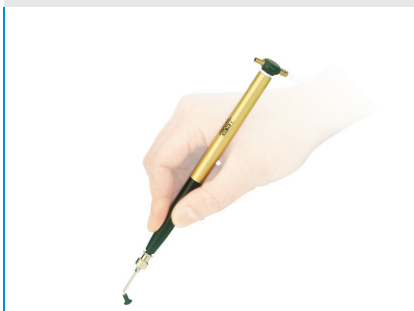
Numero d'ordine	SM1	SM2	SM3	SM4	SM5	SM6	SM8	SM10
Forza di aspirazione teorica [N]*	<0.1	0.3	0.6	1	1.6	2.3	4	6
Volume [cm³]	0.01	0.01	0.01	0.01	0.02	0.03	0.1	0.2
Tipo di connessione	4/6	4/6	4/6	4/6	4/6	4/6	5	5
G1	M4	M4	M4	M4	M4	M4		
Quota D1 [mm]	1	2	3	4	5	6	8	10
Quota D2 [mm]							10	10
Quota H [mm]	6	6	6	6	6	6	10	10
Quota L [mm]		10	10	10	10	10		

► Dati tecnici

Numero d'ordine	SM12	SM15	SM18	SM20	SM25	SM30	SM35
Forza di aspirazione teorica [N]*	9	14	20	25	39	57	77
Volume [cm³]	0.2	0.4	0.5	0.6	1.3	1.8	2.6
Tipo di connessione	5	1	1	1	3	3	3
G1							
Quota D1 [mm]	12	15	18	20	25	30	35
Quota D2 [mm]	10	12	12	12	16	16	16
Quota H [mm]	10	12.5	12.5	12.5	16	16	16
Quota L [mm]							

*a 0.8 bar di vuoto

► SERIE HS - VACUOSTATO A PENNA



► Particolarità

Con valvola Venturi integrata, per generare il vuoto, la pressa si gestisce manualmente

Combinabile con le ventose SM1 a SM6

► Dati tecnici

Numero d'ordine

Consumo d'aria per minuto

HS10

13

► SERIE SGF - VENTOSA PIATTA

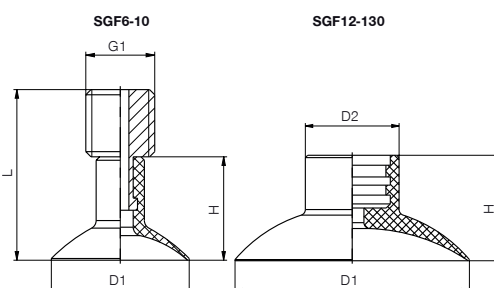


► Impiego

Superfici piane e non molto curvate

► Particolarità

Diametro di aspirazione da 6 mm in su



► Dati tecnici

Versione	Materiale	Colore	Resistente al calore	Durezza Shore	N° d'ordine suppl.
Standard	Gomma-Nitrile	nero	-20° C - +110° C	65 +/- 3	-
Antistatica	Gomma-Nitrile	nero	-20° C - +110° C	65 +/- 3	NA (ad es. SGF6NA)
Resistente al calore	Gomma-Silicone	blu	-55° C bis +180° C	60 +/- 5	SI (ad es. SGF6SI)
Per alimenti	Gomma-Silicone	bianco	-55° C bis +180° C	60 +/- 5	L (ad es. SGF6L)
Antistatica	Gomma-Silicone	nero	-20° C bis +150° C	55 +/- 5	SA (ad es. SGF6SA)
Ad usura ridotta	Poliuretano	rosso	-20° C bis +150° C	82 +/- 5	a richiesta

► Dati tecnici

Numero d'ordine	SGF6	SGF8	SGF10	SGF12	SGF15	SGF18	SGF22
Forza di aspirazione teorica [N]*	2	4	6	9	13	19	29
Volume [cm³]	0.02	0.05	0.07	0.3	0.4	0.6	1.0
Tipo di connessione	4/6	4/6	4/6	1	1	1	1
G1	M4	M4	M4				
Quota D1 [mm]	6	8	10	12	15	18	22
Quota D2 [mm]				10	10	10	10
Quota H [mm]	6	6	6	11	11	12	12
Quota L [mm]	10	10	10				

► Dati tecnici

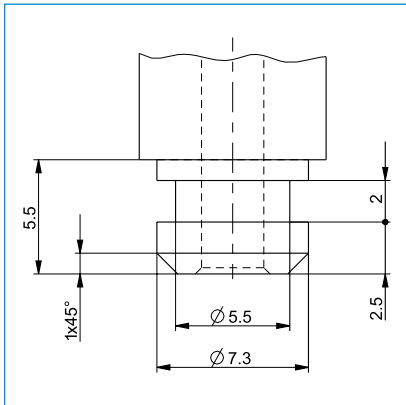
Numero d'ordine	SGF25	SGF30	SGF35	SGF40	SGF60	SGF85	SGF130
Forza di aspirazione teorica [N]*	38	55	75	99	217	441	1042
Volume [cm³]	2	2.5	3.2	4.8	9.5	30	89
Tipo di connessione	2	2	2	2	2	2	2
G1							
Quota D1 [mm]	25	30	35	40	60	85	130
Quota D2 [mm]	16	16	16	16	16	24.5	24.5
Quota H [mm]	15	15	15	18	23	28	35
Quota L [mm]							

*a 0.8 bar di vuoto

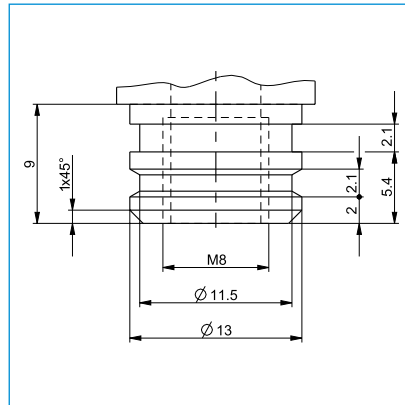
VENTOSE

TIPO DI CONNESSIONE

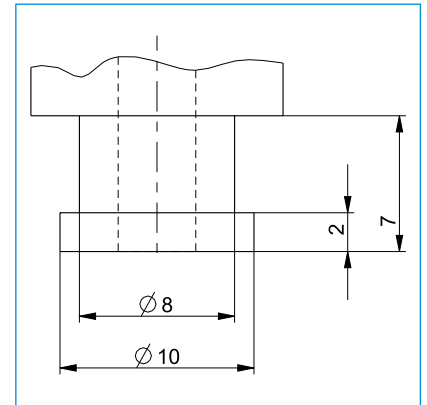
Ventose, adattatori ed elementi di compensazione con le stesse caratteristiche di collegamento, possono essere combinati a piacere tra loro. Le quote dei singoli tipi di collegamento possono essere consultate dai disegni elencati.



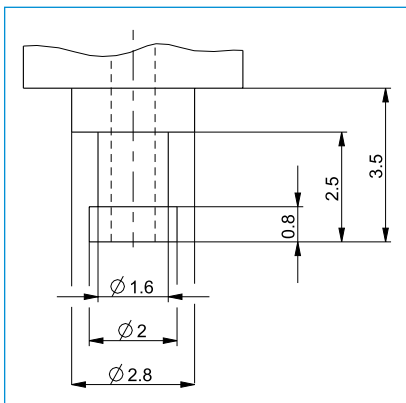
■ Tipo di connessione 1



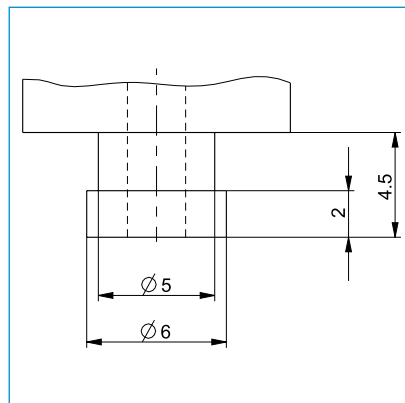
■ Tipo di connessione 2



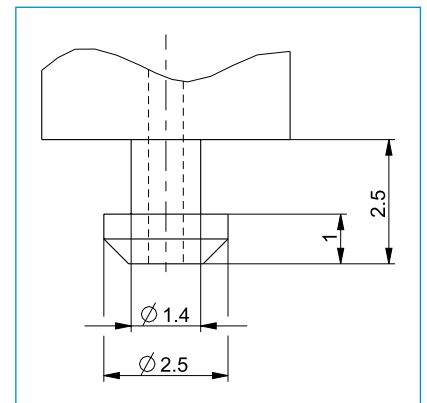
■ Tipo di connessione 3



■ Tipo di connessione 4



■ Tipo di connessione 5



■ Tipo di connessione 6