

VENTOSAS

SERIE SM / HS / SGF

1

► SERIE SM - VENTOSAS

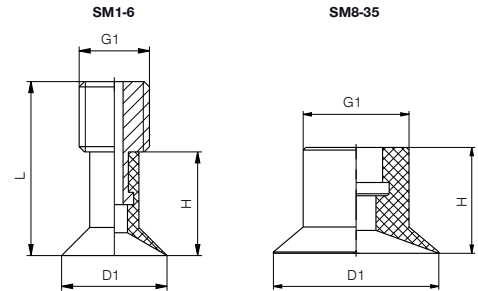


► Campo de aplicación

Superficies lisas o ligeramente abovadas

► Características

Diámetro a partir de 1 mm



► Datos técnicos

Modelo	Material	Color	Temp. de servicio	Dureza-Shore	Ref. adicional
Estándar	Caucho de nitrilo	negro	-20° C - +110° C	65 +/- 3	-
Antiestático	Caucho de nitrilo	negro	-20° C - +110° C	65 +/- 3	NA (ej. SM1NA)
Resistente a temp.	Caucho de silicona	azul	-55° C bis +180° C	60 +/- 5	SI (ej. SM1SI)
Apropiado para alimentación	Caucho de silicona	blanco	-55° C bis +180° C	60 +/- 5	L (ej. SM1L)
Antiestático	Caucho de silicona	negro	-20° C bis +150° C	55 +/- 5	SA (ej. SM1SA)
Mínimo desgaste	Poliuretano	rojo	-20° C bis +150° C	82 +/- 5	bajo consulta

► Datos técnicos

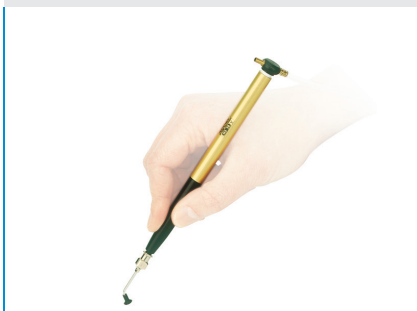
Referencia	SM1	SM2	SM3	SM4	SM5	SM6	SM8	SM10
Fuerza de aspiración teórica [N]*	<0.1	0.3	0.6	1	1.6	2.3	4	6
Volumen [cm³]	0.01	0.01	0.01	0.01	0.02	0.03	0.1	0.2
Tipo de conexión	4/6	4/6	4/6	4/6	4/6	4/6	5	5
G1	M4	M4	M4	M4	M4	M4		
Medida D1 [mm]	1	2	3	4	5	6	8	10
Medida D2 [mm]							10	10
Medida H [mm]	6	6	6	6	6	6	10	10
Medida L [mm]		10	10	10	10	10		

► Datos técnicos

Referencia	SM12	SM15	SM18	SM20	SM25	SM30	SM35
Fuerza de aspiración teórica [N]*	9	14	20	25	39	57	77
Volumen [cm³]	0.2	0.4	0.5	0.6	1.3	1.8	2.6
Tipo de conexión	5	1	1	1	3	3	3
G1							
Medida D1 [mm]	12	15	18	20	25	30	35
Medida D2 [mm]	10	12	12	12	16	16	16
Medida H [mm]	10	12.5	12.5	12.5	16	16	16
Medida L [mm]							

* con vacío a 0,8 bar

► SERIE HS - VENTOSA MANUAL



► Características

Efecto venturi para la creación de vacío se activa y desactiva de forma manual
Se combina con las miniventosas de la serie SM1 hasta SM6

► Datos técnicos

Referencia	HS10
Consumo de aire por min.	13

► SERIE SGF - VENTOSAS

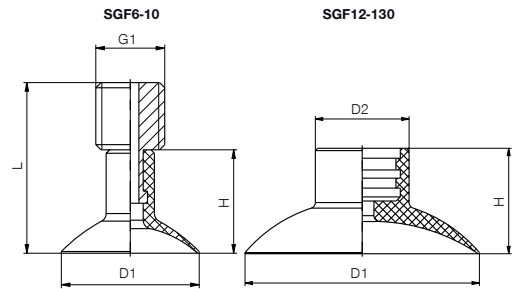


► Campo de aplicación

Superficies lisas o ligeramente abovadas

► Características

Diámetro a partir de 6 mm



► Datos técnicos

Modelo	Material	Color	Temp. de servicio	Dureza-Shore	Ref. adicional
Estándar	Caucho de nitrilo	negro	-20° C - +110° C	65 +/- 3	-
Antiestático	Caucho de nitrilo	negro	-20° C - +110° C	65 +/- 3	NA (ej. SGF6NA)
Resistente a temp.	Caucho de silicona	azul	-55° C bis +180° C	60 +/- 5	SI (ej. SGF6SI)
Apropiado para alimentación	Caucho de silicona	blanco	-55° C bis +180° C	60 +/- 5	L (ej. SGF6L)
Antiestático	Caucho de silicona	negro	-20° C bis +150° C	55 +/- 5	SA (ej. SGF6SA)
Mínimo desgaste	Poliuretano	rojo	-20° C bis +150° C	82 +/- 5	bajo consulta

► Datos técnicos

Referencia	SGF6	SGF8	SGF10	SGF12	SGF15	SGF18	SGF22
Fuerza de aspiración teórica [N]*	2	4	6	9	13	19	29
Volumen [cm³]	0.02	0.05	0.07	0.3	0.4	0.6	1.0
Tipo de conexión	4/6	4/6	4/6	1	1	1	1
G1	M4	M4	M4				
Medida D1 [mm]	6	8	10	12	15	18	22
Medida D2 [mm]				10	10	10	10
Medida H [mm]	6	6	6	11	11	12	12
Medida L [mm]	10	10	10				

► Datos técnicos

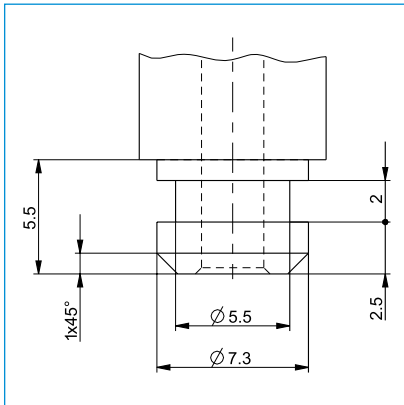
Referencia	SGF25	SGF30	SGF35	SGF40	SGF60	SGF85	SGF130
Fuerza de aspiración teórica [N]*	38	55	75	99	217	441	1042
Volumen [cm³]	2	2.5	3.2	4.8	9.5	30	89
Tipo de conexión	2	2	2	2	2	2	2
G1							
Medida D1 [mm]	25	30	35	40	60	85	130
Medida D2 [mm]	16	16	16	16	16	24.5	24.5
Medida H [mm]	15	15	15	18	23	28	35
Medida L [mm]							

* con vacío a 0,8 bar

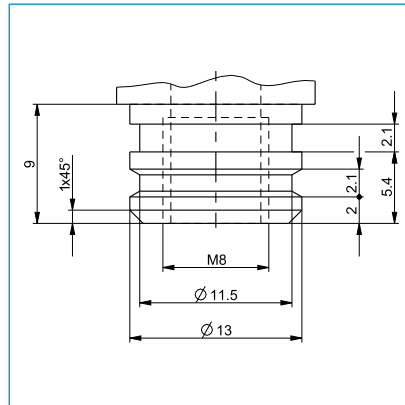
VENTOSAS

TIPO DE CONEXIÓN

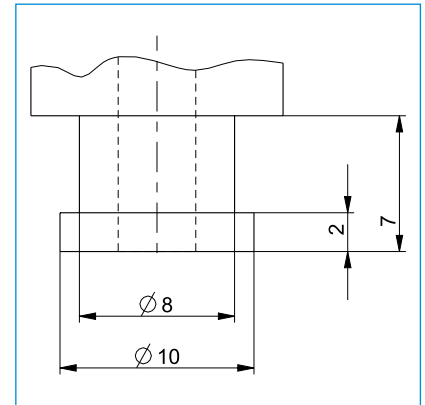
Ventosas, racores y compensadores con las mismas características de conexión pueden ser combinados de forma flexible entre ellos. Las medidas de los diferentes tipos de conexión se ven en los dibujos representados.



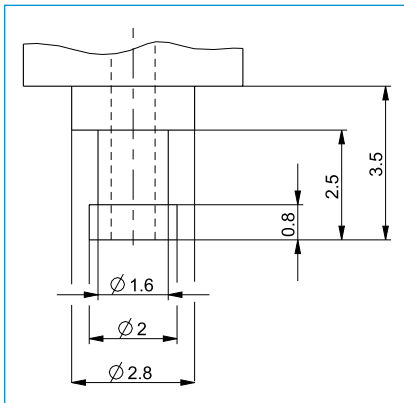
■ Tipo de conexión 1



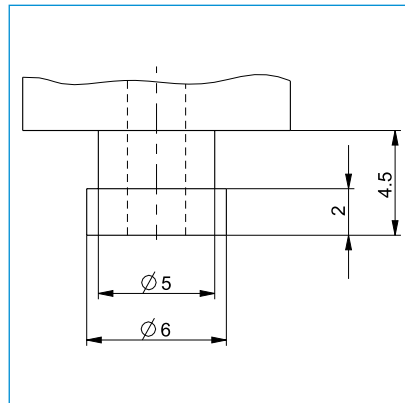
■ Tipo de conexión 2



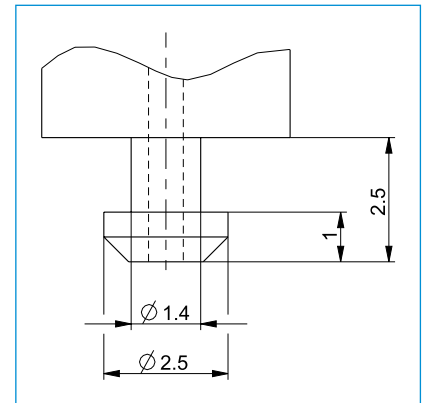
■ Tipo de conexión 3



■ Tipo de conexión 4



■ Tipo de conexión 5



■ Tipo de conexión 6